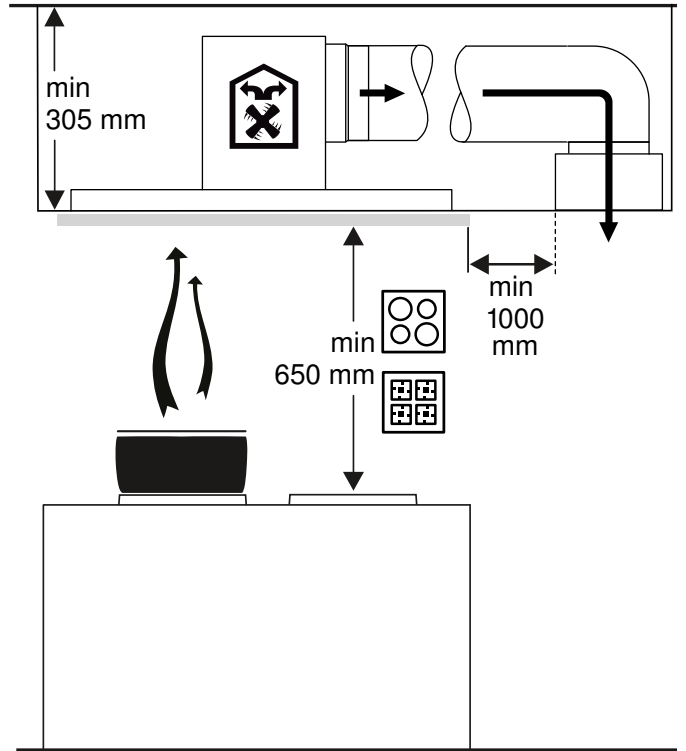
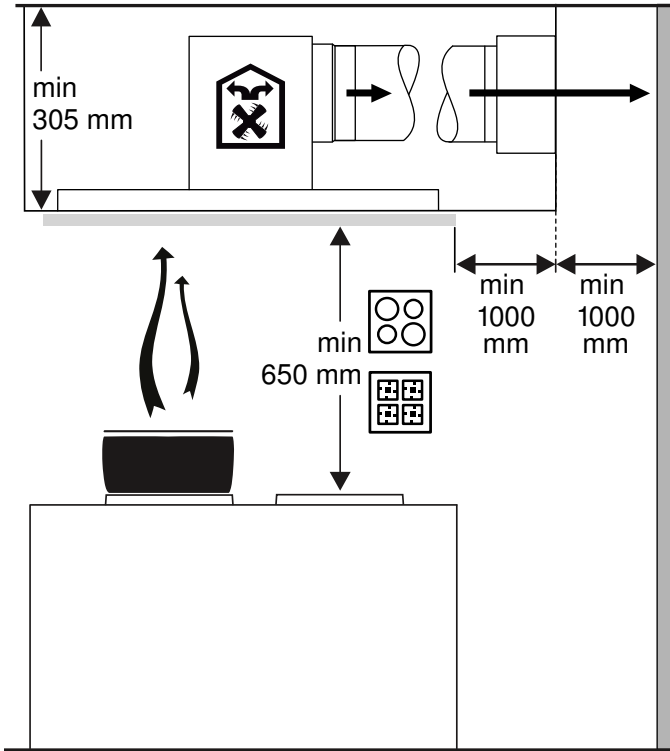
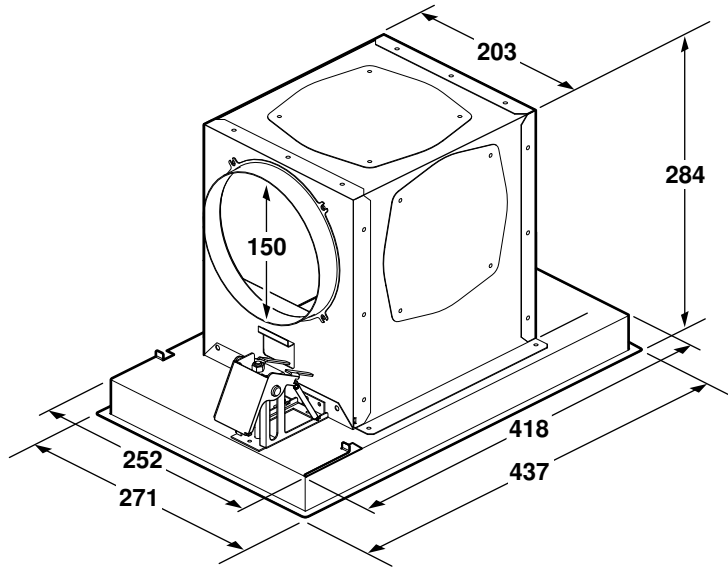
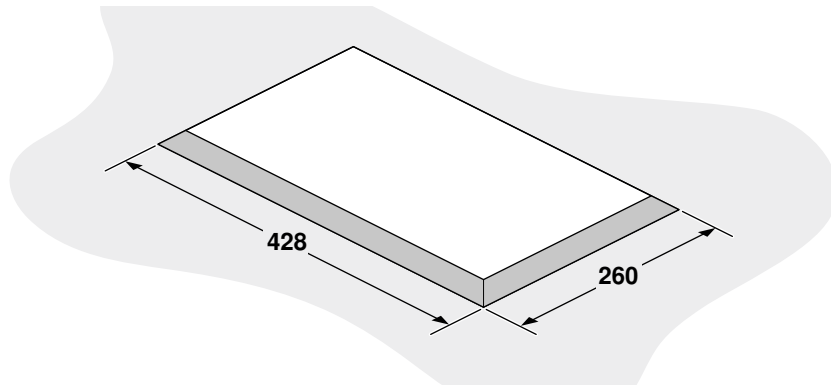


de	Montageanleitung
en	Installation instructions
fr	Notice de montage
nl	Installatievoorschrift
it	Istruzioni per il montaggio
sv	Monteringsanvisning
no	Monteringsveiledning
fi	Asennusohje
da	Monteringsvejledning
es	Instrucciones de montaje

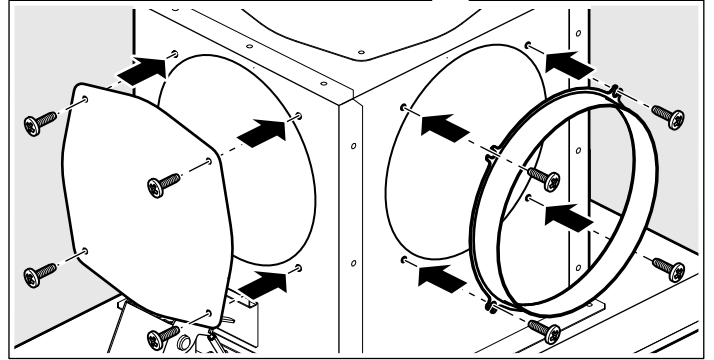
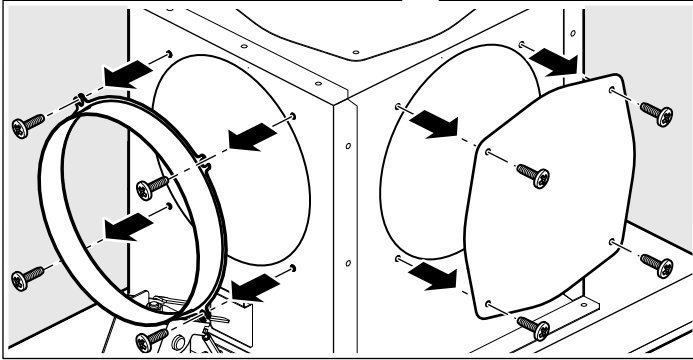
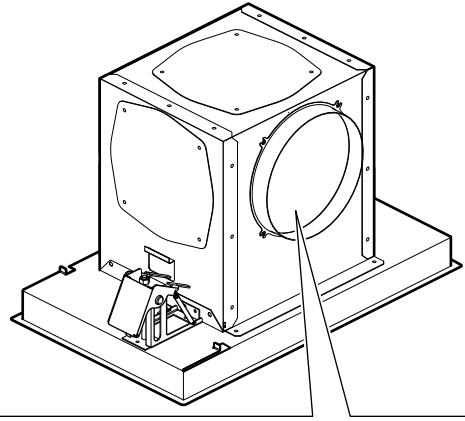
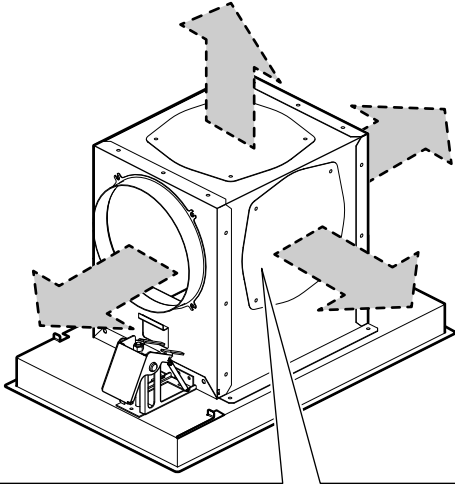
pt	Instruções de montagem
el	Οδηγίες εγκατάστασης
tr	Montaj kılavuzu
ru	Инструкция по монтажу
et	Paigaldusjuhend
lt	Montavimo instrukcija
lv	Montāžas instrukcija
pl	Instrukcja montażu
ro	Instrucţiuni de montaj
hu	Szerelési útmutató
sl	Navodila za montažo
cs	Montážní návod
sk	Montážny návod
hr	Upute za montažu
bg	Ръководство за монтаж
sr	Uputstvo o postavljanju
sq	Udhëzim për montim
mk	Упатство за монтажа
kk	Орнату туралы нұсқаулар
uk	Інструкція з монтажу



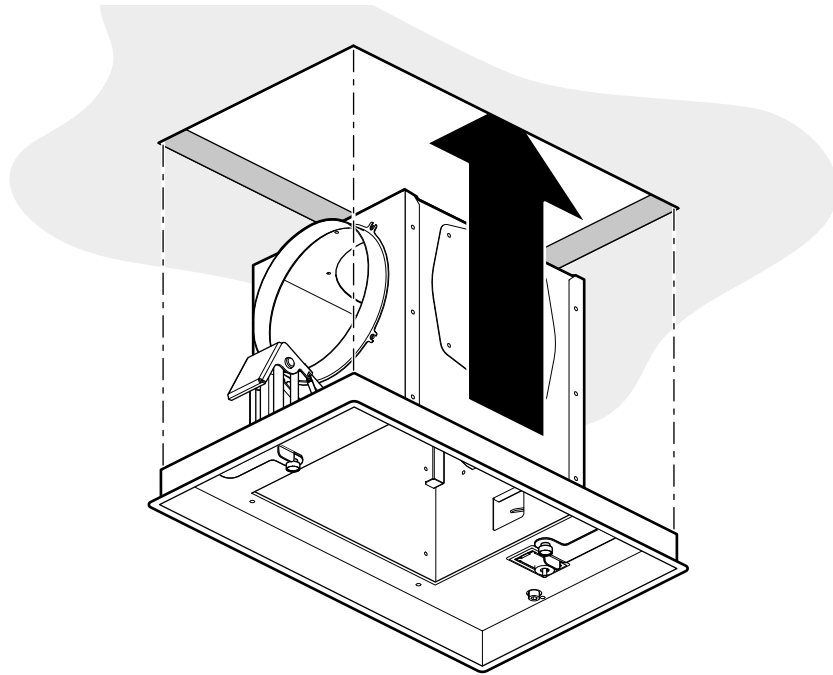
1



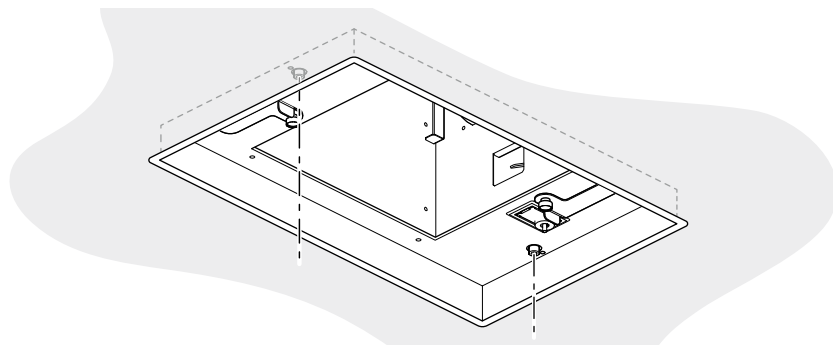
2



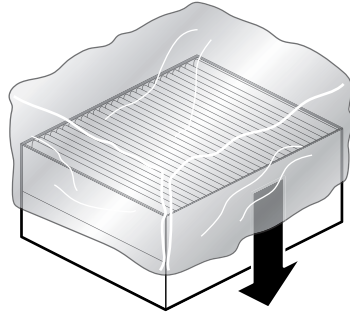
3



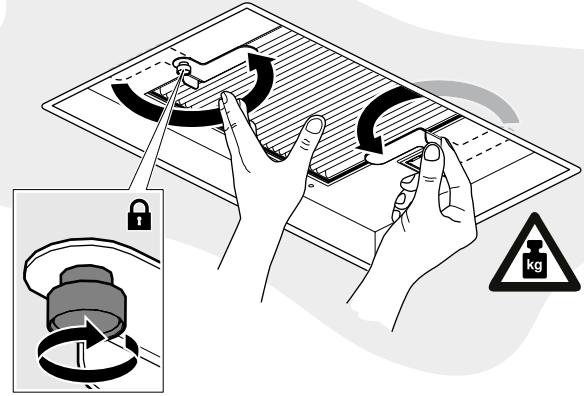
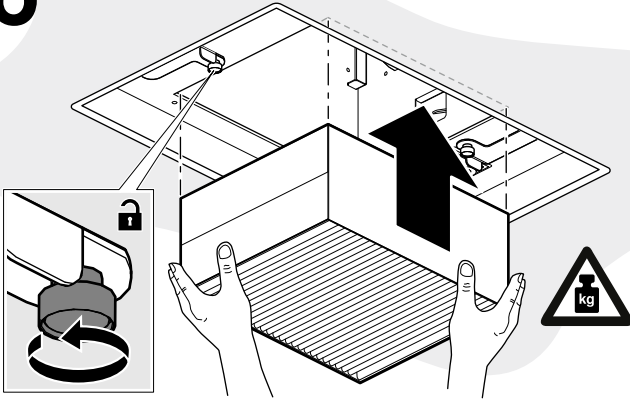
4



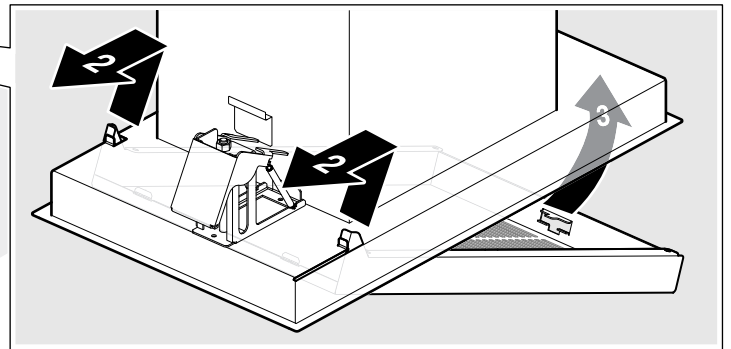
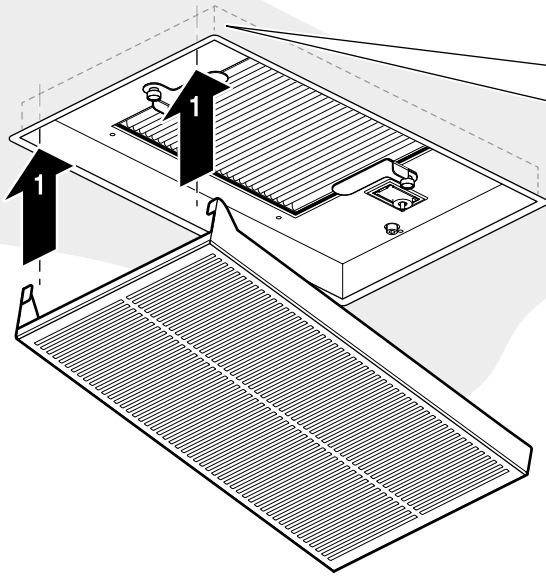
5



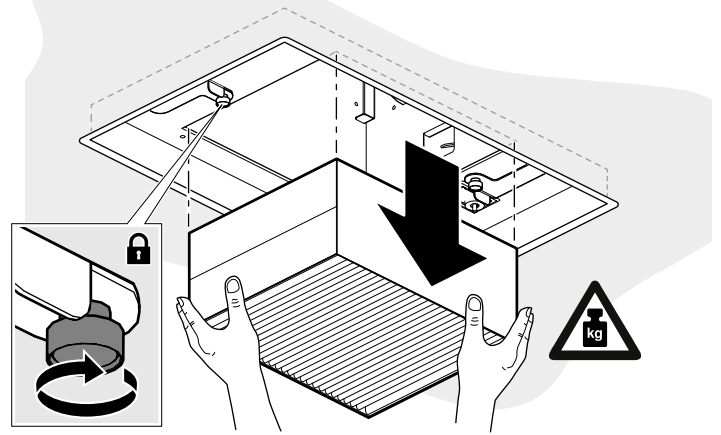
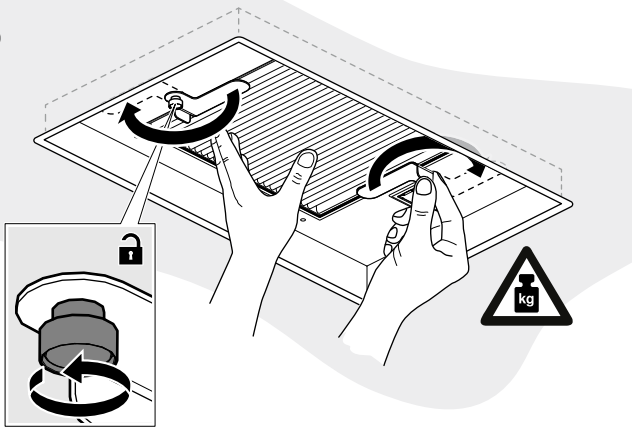
6



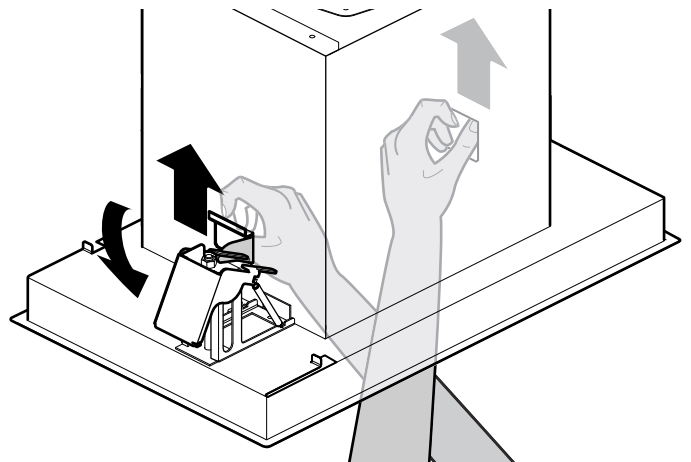
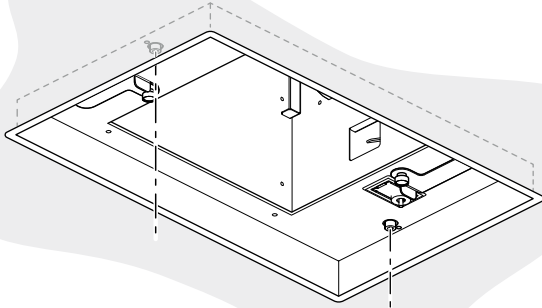
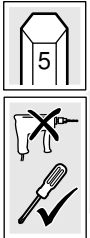
7



8



9



de

⚠ Wichtige Sicherheitshinweise

Diese Anleitung sorgfältig lesen. Nur dann können Sie Ihr Gerät sicher und richtig bedienen. Die Gebrauchs- und Montageanleitung für einen späteren Gebrauch oder für Nachbesitzer aufbewahren.

Das Gerät nach dem Auspacken prüfen. Bei einem Transportschaden nicht anschließen.

Nur bei fachgerechtem Einbau entsprechend der Montageanleitung ist die Sicherheit beim Gebrauch gewährleistet. Der Installateur ist für das einwandfreie Funktionieren am Aufstellungsort verantwortlich.

Erstickungsgefahr!

Verpackungsmaterial ist für Kinder gefährlich. Kinder nie mit Verpackungsmaterial spielen lassen.

Verletzungsgefahr!

Bauteile innerhalb des Gerätes können scharfkantig sein. Schutzhandschuhe tragen.

Verletzungsgefahr!

Ist das Gerät nicht ordnungsgemäß befestigt, kann es herabfallen. Alle Befestigungselemente müssen fest und sicher montiert werden.

Installation

Installation vorbereiten

- Der Montageort muss problemlos zugänglich sein, damit das Gerät im Servicefall ungehindert erreichbar ist.
- Der Abstand von mindestens 700 mm und maximal 1300 mm ist empfehlenswert. Der Kochdunst wird mit zunehmendem Abstand zur Kochstelle schwerer erfasst.

Einbaufläche überprüfen

- Die Einbaufläche muss eben, waagrecht und ausreichend tragfähig sein.
- Das max. Gewicht des Geräts beträgt **6 kg**.

Hinweise

- Die Oberflächen des Gerätes sind empfindlich. Bei der Installation Beschädigung vermeiden.
- Ausschnittbereich auf vorhandene Kabelverlegung von weiteren Geräten überprüfen.
- Für die Befestigung ist ein geeignetes Untergerüst erforderlich, das fest in der Betondecke fixiert ist.
- Das Gerät nicht direkt in die Gipskartonplatten (oder ähnliche Leichtbaustoffe) der abgehängten Decke montieren.
- Für die ordnungsgemäße Montage, ein ausreichend stabiles, an die baulichen Gegebenheiten und das Gerätegewicht angepasstes Material verwenden.

Einbaufläche vorbereiten

Die Stabilität der Einbaufläche muss auch nach den Ausschnittarbeiten gewährleistet sein.

1. Kochfeld abdecken, um Beschädigungen zu vermeiden.
2. Ausschnitt in Decke oder Seitenwand herstellen. **(Bild 1)**
3. Nach Ausschnittarbeiten Späne entfernen.

Gerät montieren

⚠ Verletzungsgefahr!

Bauteile innerhalb des Gerätes können scharfkantig sein. Schutzhandschuhe tragen.

1. Abdeckung entnehmen.

Hinweis: Der Stutzen kann je nach Einbausituation versetzt werden. **(Bild 2)**

2. Stutzen und benötigtes Blech abschrauben und Position tauschen. **(Bild 2)**
3. Stutzen und Blech an neuer Position festschrauben. **(Bild 2)**

4. Gerät vollständig in Ausschnitt einsetzen, bis die Aufhängungen hörbar einrasten. **(Bild 3)**
5. Schrauben nacheinander vorsichtig festziehen, bis das Gerät flächenbündig in der Einbaufäche anliegt. **(Bild 4)**
Hinweis: Schrauben nicht zu fest anziehen, um das Gerät nicht zu beschädigen.
6. Geruchsfilter auspacken. **(Bild 5)**
7. Geruchsfilter einsetzen und die Metallbügel bis zum Anschlag drehen, damit der Geruchsfilter sicher aufliegt. **(Bild 6)**
8. Rändelmuttern am Metallbügel zudrehen. **(Bild 6)**
9. Abdeckung in die Öffnungen an der Geräteunterseite einhängen. **(Bild 7)**
10. Von unten gegen die Abdeckung drücken, um sie zu schließen. **(Bild 7)**

Gerät demontieren

⚠ Verletzungsgefahr!

Bauteile innerhalb des Gerätes können scharfkantig sein. Schutzhandschuhe tragen.

1. Von unten gegen die Abdeckung drücken, um sie zu öffnen.
2. Halterungen der Abdeckung aus den Öffnungen an der Unterseite des Geräts aushängen.
3. Geruchsfilter ausbauen. Dabei mit einer Hand unter den Geruchsfilter fassen.
4. Rändelmuttern aufdrehen und die Metallbügel öffnen, um den Geruchsfilter zu entnehmen. **(Bild 8)**
5. Schrauben nacheinander vorsichtig lösen und bis zum Anschlag herausdrehen.
6. Mit den Daumen in die Öffnungen greifen und den Federspanner nach oben drücken. **(Bild 9)**
7. Gerät entnehmen.

Geruchsfilter für Umluftbetrieb

Geruchsfilter binden die Geruchsstoffe im Umluftbetrieb. Wechseln Sie den Geruchsfilter bei normalem Betrieb (täglich circa 1 Stunde) 1x im Jahr aus.

Hinweis: Geruchsfilter enthalten keine Schadstoffe und können im Hausmüll entsorgt werden.

Geruchsfilter austauschen

1. Von unten gegen die Abdeckung drücken, um sie zu öffnen. **(Bild 7)**
2. Rändelmuttern aufdrehen und die Metallbügel öffnen, um den Geruchsfilter zu entnehmen. **(Bild 8)**
3. Geruchsfilter ausbauen. Dabei mit einer Hand unter den Geruchsfilter fassen.
4. Geruchsfilter einsetzen und die Metallbügel bis zum Anschlag drehen, damit der Geruchsfilter sicher aufliegt. **(Bild 6)**
5. Rändelmuttern am Metallbügel zudrehen. **(Bild 6)**
6. Von unten gegen die Abdeckung drücken, um sie zu schließen. **(Bild 7)**

en

⚠ Important safety information

Read these instructions carefully. Only then will you be able to operate your appliance safely and correctly. Retain the instruction manual and installation instructions for future use or for subsequent owners.

Check the appliance for damage after unpacking it. Do not connect the appliance if it has been damaged in transport.

The appliance can only be used safely if it is correctly installed according to the safety instructions. The installer is responsible for ensuring that the appliance works perfectly at its installation location.

Danger of suffocation!

Packaging material is dangerous to children. Never allow children to play with packaging material.

Risk of injury!

Components inside the appliance may have sharp edges. Wear protective gloves.

Risk of injury!

The appliance may fall down if it has not been properly fastened in place. All fastening components must be fixed firmly and securely.

Installation

Preparing for installation

- The installation site must be easily accessible, so that the appliance can be accessed freely for servicing.
- We recommend a distance of at least 700 mm and a maximum of 1300 mm. The cooking vapours are more difficult to draw in the further away they are from the hob.

Checking the installation surface

- The installation surface must be flat, horizontal and have sufficient load-bearing capacity.
- The max. weight of the appliance is **6 kg**.

Notes

- The surfaces of the appliance are sensitive. Avoid damage during the installation.
- Check the cut-out area for existing cables of other appliances.
- When mounting the extractor hood, a suitable substructure is required that is securely fastened to the concrete ceiling.
- Do not fit the appliance directly onto plasterboard (or similar lightweight materials) in a suspended ceiling.
- To ensure correct installation, you must use a material which is sufficiently stable and suitable for both the structural conditions and the weight of the appliance.

Preparing the installation surface

The ceiling of the installation surface must still be sturdy after the cut-outs have been made.

1. Cover the hob to protect it from damage.
2. Make the cut-out in the ceiling or side wall. **(Fig. 1)**
3. After making the cut-outs, remove any shavings.

Installing the appliance

⚠ Risk of injury!

Components inside the appliance may have sharp edges. Wear protective gloves.

1. Remove the cover.
Note: The adapter can be moved depending on the installation situation. **(Fig. 2)**
2. Unscrew the adapter and required plate and switch their positions. **(Fig. 2)**
3. Screw the adapter and plate tightly into the new position. **(Fig. 2)**
4. Fully insert the appliance into the cut-out until you hear the mounting brackets engage. **(Fig. 3)**
5. Carefully tighten the screws in succession until the appliance is flush-mounted in the installation surface. **(Fig. 4)**
Note: To ensure that the appliance is not damaged, do not overtighten the screws.
6. Unpack the odour filter. **(Fig. 5)**
7. Insert the odour filter and the metal clips, turn them as far as they will go so that the odour filter is positioned securely. **(Fig. 6)**
8. Close the knurled nuts on the metal frame. **(Fig. 6)**
9. Hook the cover into the holes on the underside of the appliance. **(Fig. 7)**
10. Press against the cover from below to close it. **(Fig. 7)**

Removing the appliance

⚠ Risk of injury!

Components inside the appliance may have sharp edges. Wear protective gloves.

1. Press against the cover from below to open it.
2. Detach the cover holders from the holes on the underside of the appliance.
3. Remove the odour filter. When you do this, take hold of the odour filter from underneath with one hand.
4. Unscrew the knurled nuts and open the metal clips to remove the odour filter. **(Fig. 8)**
5. Loosen the screws carefully in succession and unscrew them as far as they will go.
6. Use your thumbs to reach into the openings and push the spring clamps upwards. **(Fig. 9)**
7. Remove the appliance.

Odour filter for recirculating air mode

Odour filters bind odorous substances in air recirculation mode. With normal use (approx. one hour a day), the odour filter should be replaced once a year.

Note: Odour filters do not contain any harmful substances and can be disposed of with your normal household waste.

Replacing odour filters

1. Press against the cover from below to open it. **(Fig. 7)**
2. Unscrew the knurled nuts and open the metal clips to remove the odour filter. **(Fig. 8)**
3. Remove the odour filter. When you do this, take hold of the odour filter from underneath with one hand.
4. Insert the odour filter and the metal clips, turn them as far as they will go so that the odour filter is positioned securely. **(Fig. 6)**
5. Close the knurled nuts on the metal frame. **(Fig. 6)**
6. Press against the cover from below to close it. **(Fig. 7)**

fr

⚠ Précautions de sécurité importantes

Lire attentivement ce manuel. Ce n'est qu'alors que vous pourrez utiliser votre appareil correctement et en toute sécurité. Conserver la notice d'utilisation et de montage pour un usage ultérieur ou pour le propriétaire suivant.

Contrôler l'état de l'appareil après l'avoir déballé. Ne pas le raccorder s'il présente des avaries de transport.

La sécurité de l'appareil à l'usage est garantie s'il a été encastré conformément à la notice de montage. Le monteur est responsable du fonctionnement correct sur le lieu où l'appareil est installé.

Risque d'asphyxie !

Le matériel d'emballage est dangereux pour les enfants. Ne permettez jamais aux enfants de jouer avec les matériaux d'emballage.

Risque de blessure !

Des pièces à l'intérieur de l'appareil peuvent présenter des arêtes vives. Porter des gants de protection.

Risque de blessure !

Si l'appareil n'est pas correctement fixé, il peut tomber. Tous les éléments de fixation doivent être montés solidement et de façon sûre.

Installation

Préparer l'installation

- Le lieu de montage doit être facile d'accès pour que l'appareil soit immédiatement accessible en cas de besoin d'entretien.
- Un écart d'au moins 700 mm et d'un maximum de 1300 mm est recommandé. Il est plus difficile de traiter la vapeur de cuisson à une distance supérieure.

Vérifier la surface d'installation

- La surface d'installation doit être plane, horizontale et offrir une portance suffisante.
- L'appareil pèse au maximum **6 kg**.

Remarques

- Les surfaces de l'appareil sont fragiles. Lors de l'installation, éviter tout dommage.
- Vérifier que des câbles d'autres appareils ne se trouvent pas sur la zone de découpe.
- La fixation de la hotte aspirante nécessite un bâti inférieur approprié solidement fixé dans le plafond en béton.
- Ne pas monter l'appareil directement dans les placoplâtres (ou autres matières légères) du plafond surbaissé.
- Pour garantir un montage correct, utiliser un matériau suffisamment stable et adapté à la situation de construction et au poids de l'appareil.

Préparer la surface de montage

La stabilité de la surface de montage doit aussi être garantie après les travaux de découpe.

1. Couvrez la table de cuisson afin d'éviter tout endommagement.
2. Réaliser la découpe dans le plafond ou le panneau de côté. **(Figure 1)**
3. Enlevez les copeaux après les travaux de découpe.

Monter l'appareil

⚠ Risque de blessure !

Des pièces à l'intérieur de l'appareil peuvent présenter des arêtes vives. Porter des gants de protection.

1. Retirer le cache.

Remarque : Le raccord peut être déplacé selon la situation de montage. **(Figure 2)**

2. Dévisser le raccord et la tôle nécessaire et changer la position. **(Figure 2)**
3. Visser le raccord et la tôle sur la nouvelle position. **(Figure 2)**
4. Insérer entièrement l'appareil dans la découpe jusqu'à ce que les suspensions s'encliquètent de manière audible. **(Figure 3)**
5. Serrer avec précaution les vis les unes après les autres jusqu'à ce que l'appareil soit à fleur dans la surface de montage. **(Figure 4)**

Remarque : Ne pas serrer les vis trop fort afin de ne pas endommager l'appareil.

6. Déballer le filtre à odeurs. **(Figure 5)**
7. Mettre en place le filtre à odeurs et tourner l'étrier métallique jusqu'en butée, afin que le filtre à odeurs repose de manière sûre. **(Figure 6)**
8. Serrer les écrous moletés de l'étrier métallique. **(Figure 6)**
9. Accrocher le cache dans les orifices sur le dessous de l'appareil. **(Figure 7)**
10. Appuyer par le bas contre le cache pour le fermer. **(Figure 7)**

Démonter l'appareil

⚠ Risque de blessure !

Des pièces à l'intérieur de l'appareil peuvent présenter des arêtes vives. Porter des gants de protection.

1. Appuyer sur le cache par le bas pour l'ouvrir.
2. Décrocher des orifices les fixations du cache sur le dessous de l'appareil.
3. Déposer le filtre à odeurs. Saisir le filtre à odeurs par le bas avec une main.
4. Desserrer les écrous moletés et ouvrir l'étrier métallique pour extraire le filtre à odeurs. **(Figure 8)**
5. Desserrer prudemment les vis successivement et les tourner jusqu'en butée.
6. Introduire le pouce de la main dans les orifices et pousser le ressort tendeur vers le haut. **(Figure 9)**
7. Retirer l'appareil.

Filtre à odeurs pour mode recirculation de l'air

Les filtres à odeurs lient les odeurs en mode recirculation de l'air. En fonctionnement normal (env. 1 heure par jour), changer le filtre à odeurs 1 fois par an.

Remarque : Les filtres à odeurs ne contiennent aucune substance nocive et peuvent être mis au rebut avec les déchets ménagers.

Remplacer le filtre à odeurs

1. Appuyer sur le cache par le bas pour l'ouvrir. **(Figure 7)**
2. Desserrer les écrous moletés et ouvrir l'étrier métallique pour extraire le filtre à odeurs. **(Figure 8)**
3. Déposer le filtre à odeurs. Saisir le filtre à odeurs par le bas avec une main.
4. Mettre en place le filtre à odeurs et tourner l'étrier métallique jusqu'en butée, afin que le filtre à odeurs repose de manière sûre. **(Figure 6)**
5. Serrer les écrous moletés de l'étrier métallique. **(Figure 6)**
6. Appuyer par le bas contre le cache pour le fermer. **(Figure 7)**

nl

⚠ Belangrijke veiligheidsvoorschriften

Lees deze gebruiksaanwijzing zorgvuldig door. Alleen dan kunt u uw apparaat goed en veilig bedienen. Bewaar de gebruiksaanwijzing voor later gebruik of om door te geven aan een volgende eigenaar.

Controleer het apparaat na het uitpakken. Niet aansluiten in geval van transportschade.

De veiligheid is alleen gewaarborgd bij een deskundige montage volgens de montagehandleiding. De installateur is verantwoordelijk voor een goede werking op de plaats van opstelling.

Verstikkingsgevaar!

Verpakkingsmateriaal is gevaarlijk voor kinderen. Kinderen nooit met verpakkingsmateriaal laten spelen.

Risico van letsel!

Bepaalde onderdelen in het toestel kunnen scherpe randen hebben. Veiligheidshandschoenen dragen.

Risico van letsel!

Is het toestel niet naar behoren bevestigd, dan kan het naar beneden vallen. Alle bevestigingsschroeven moeten vast en veilig worden gemonteerd.

Installatie

Installatie voorbereiden

- De montageplaats moet zonder probleem toegankelijk zijn zodat het apparaat bij service ongehinderd bereikbaar is.
- De afstand van minstens 700 mm en maximaal 1300 mm is aan te bevelen. De kookdamp wordt met toenemende afstand van de kookplaat moeilijker afgezogen.

Inbouwvlak controleren

- Het inbouwvlak moet vlak en horizontaal zijn en voldoende draagvermogen hebben.
- Het max. gewicht van het apparaat bedraagt **6 kg**.

Aanwijzingen

- De oppervlakken van het apparaat zijn gevoelig. Bij de installatie beschadiging vermijden.
- Uitsnijgedeelte op voorhanden kabelplaatsing van andere apparaten controleren.
- Voor de bevestiging is een passend frame nodig, dat goed in het betonnen plafond is vastgemaakt.
- Het apparaat mag niet direct in gipskartonplaten (of gelijksoortig licht bouw materiaal) van een vrij hangend plafond worden gemonteerd.
- Voor een juiste montage dient u materiaal te gebruiken dat voldoende stabiel en aangepast is aan de bouwkundige situatie en het gewicht van het materiaal.

Inbouwvlak voorbereiden

De stabiliteit van het inbouwvlak moet ook na de uitsnijwerkzaamheden gewaarborgd zijn.

1. Kookplaat afdekken, ter voorkoming van beschadiging.
2. Uitsnijding in plafond of zijwand maken. **(Afb. 1)**
3. Na uitsnijwerkzaamheden de spaanders verwijderen.

Apparaat monteren

⚠ Risico van letsel!

Bepaalde onderdelen in het toestel kunnen scherpe randen hebben. Veiligheidshandschoenen dragen.

1. Afdekking verwijderen.

Aanwijzing: De steun kan afhankelijk van de inbouwsituatie worden verplaatst. **(Afb. 2)**

2. Steun en benodigde plaat afschroeven en positie verwisselen. **(Afb. 2)**
3. Steun en plaat op nieuwe positie vastschroeven. **(Afb. 2)**
4. Apparaat volledig in de uitsparing aanbrengen tot de ophangingen hoorbaar vastklikken. **(Afb. 3)**
5. Schroeven na elkaar voorzichtig aantrekken tot het apparaat vlak in het inbouwvlak aanligt. **(Afb. 4)**

Aanwijzing: Schroeven niet te hard aandraaien om het apparaat niet te beschadigen.

6. Geurfilter uitpakken. **(Afb. 5)**
7. Geurfilter plaatsen en de metalen beugel tot aan de aanslag draaien zodat de geurfilter goed aanligt. **(Afb. 6)**
8. Kartelmoeren aan de metalen beugel dichtdraaien. **(Afb. 6)**
9. Afdekking in de openingen aan de onderkant van het apparaat inhangen. **(Afb. 7)**
10. Van onderen tegen de afdekking drukken om deze te sluiten. **(Afb. 7)**

Apparaat demonteren

⚠ Risico van letsel!

Bepaalde onderdelen in het toestel kunnen scherpe randen hebben. Veiligheidshandschoenen dragen.

1. Van onderen tegen de afdekking drukken om deze te openen.
2. Houders van de afdekking uit de openingen aan de onderkant van het apparaat uithangen.
3. Geurfilter demonteren. Hierbij met een hand onder de geurfilter grijpen.

4. Kartelmoeren opendraaien en de metalen beugels openen om de geurfilter te verwijderen. **(Afb. 8)**

5. Schroeven na elkaar voorzichtig losmaken en tot aan de aanslag uitdraaien.

6. Met de duimen in de openingen grijpen en de veerspanner naar boven drukken. **(Afb. 9)**

7. Apparaat verwijderen.

Geurfilter voor circulatiefunctie

Geurfilters binden de geurstoffen in de circulatiefunctie. Vervang de geurfilter bij normaal gebruik (dagelijks circa 1 uur) 1x per jaar.

Aanwijzing: Geurfilters bevatten geen schadelijke stoffen en kunnen met het huisvuil worden meegegeven.

Geurfilter vervangen

1. Van onderen tegen de afdekking drukken om deze te openen. **(Afb. 7)**
2. Kartelmoeren opendraaien en de metalen beugels openen om de geurfilter te verwijderen. **(Afb. 8)**
3. Geurfilter demonteren. Hierbij met een hand onder de geurfilter grijpen.
4. Geurfilter plaatsen en de metalen beugel tot aan de aanslag draaien zodat de geurfilter goed aanligt. **(Afb. 6)**
5. Kartelmoeren aan de metalen beugel dichtdraaien. **(Afb. 6)**
6. Van onderen tegen de afdekking drukken om deze te sluiten. **(Afb. 7)**

it

⚠ Importanti avvertenze di sicurezza

Leggere attentamente le presenti istruzioni per l'uso. Solo così è possibile utilizzare l'apparecchio in modo sicuro e corretto. Custodire con la massima cura le presenti istruzioni per l'uso e il montaggio in caso di un utilizzo futuro o cessione a terzi.

Controllare l'apparecchio dopo averlo disimballato. Qualora si fossero verificati danni da trasporto, non collegare l'apparecchio.

La sicurezza di utilizzo è garantita solo in caso di installazione secondo le regole di buona tecnica riportate nelle istruzioni di montaggio. L'installatore è responsabile del corretto funzionamento nel luogo di installazione.

Pericolo di soffocamento!

Il materiale d'imballaggio è pericoloso per i bambini. Non lasciare mai che i bambini giochino con il materiale di imballaggio.

Pericolo di lesioni!

Alcuni componenti all'interno dell'apparecchio possono essere affilati. Indossare guanti protettivi.

Pericolo di lesioni!

Se l'apparecchio non viene fissato correttamente può cadere. Tutti gli elementi di fissaggio devono essere montati in modo saldo e sicuro.

Installazione

Preparazione dell'installazione

- Il luogo di montaggio deve essere accessibile senza problemi in modo tale che, in caso di necessità, possa essere raggiunto senza impedimento.
- Si consiglia una distanza minima di 700 mm e massima di 1300. Il vapore di cottura viene rilevato più difficilmente con una distanza maggiore rispetto alla zona cottura.

Controllo della superficie di montaggio

- La superficie di montaggio deve essere piana, orizzontale e sufficientemente solida e resistente.
- Il peso max. dell'apparecchio è pari a **6 kg**.

Avvertenze

- Le superfici dell'apparecchio sono delicate. Evitare danni durante l'installazione.
- Controllare l'apertura destinata alla posa dei cavi presenti di altri apparecchi.
- Per il fissaggio è necessaria una struttura in basso adatta, ben salda nel soffitto in calcestruzzo.
- Non montare l'apparecchio direttamente nelle piastre di cartongesso (o in un materiale edile leggero simile) del controsoffitto.
- Per il corretto montaggio utilizzare un materiale sufficientemente stabile adatto alle condizioni costruttive e al peso dell'apparecchio.

Preparazione della superficie di montaggio

La stabilità della superficie di montaggio deve essere garantita anche dopo i lavori di taglio.

1. Coprire il piano di cottura per evitare di danneggiarlo.
2. Realizzare un'apertura sul soffitto o nella parete laterale. **(Figura 1)**
3. Rimuovere i trucioli dopo i lavori di taglio.

Montaggio dell'apparecchio

⚠ Pericolo di lesioni!

Alcuni componenti all'interno dell'apparecchio possono essere affilati. Indossare guanti protettivi.

1. Rimuovere la copertura.
Avvertenza: È possibile spostare il supporto a seconda della situazione di montaggio. **(Figura 2)**
2. Svitare i supporti e la teglia necessaria e cambiare posizione. **(Figura 2)**
3. Serrare i supporti e la griglia nella nuova posizione. **(Figura 2)**
4. Inserire completamente l'apparecchio all'interno dell'apertura, finché le sospensioni non si incastrano con uno scatto. **(Figura 3)**
5. Serrare attentamente le viti una dopo l'altra finché l'apparecchio non si trova a filo della superficie di montaggio. **(Figura 4)**
Avvertenza: Non serrare troppo le viti per non danneggiare l'apparecchio.
6. Disimballare il filtro odori. **(Figura 5)**
7. Inserire il filtro odori e ruotare la staffa di metallo fino alla battuta, affinché il filtro poggi in sicurezza. **(Figura 6)**
8. Ruotare i dadi zigrinati sulla staffa metallica. **(Figura 6)**
9. Agganciare la copertura nell'apertura sul lato inferiore dell'apparecchio. **(Figura 7)**
10. Premere dal basso contro la copertura per chiuderla. **(Figura 7)**

Smontaggio dell'apparecchio

⚠ Pericolo di lesioni!

Alcuni componenti all'interno dell'apparecchio possono essere affilati. Indossare guanti protettivi.

1. Premere dal basso contro la copertura per aprirla.
2. Sganciare i supporti della copertura dalle aperture sul lato inferiore dell'apparecchio.
3. Smontare il filtro odori. Con una mano, afferrare il filtro odori da sotto.
4. Allentare i dadi zigrinati e aprire la staffa metallica per rimuovere il filtro odori. **(Figura 8)**
5. Svitare attentamente le viti una dopo l'altra ed estrarle fino alla battuta.
6. Afferrare con i pollici nelle aperture e premere verso l'alto il dispositivo di fissaggio a molla. **(Figura 9)**
7. Rimuovere l'apparecchio.

Filtro odori per funzionamento a ricircolo d'aria

I filtri odori, nel funzionamento a ricircolo d'aria, trattengono le particelle che causano i cattivi odori. In caso di esercizio normale (all'incirca 1 ora al giorno), sostituire il filtro odori una volta all'anno.

Avvertenza: I filtri odori non contengono alcuna sostanza nociva e possono essere smaltiti nei rifiuti domestici.

Sostituzione del filtro odori

1. Premere dal basso contro la copertura per aprirla. **(Figura 7)**
2. Allentare i dadi zigrinati e aprire la staffa metallica per rimuovere il filtro odori. **(Figura 8)**
3. Smontare il filtro odori. Con una mano, afferrare il filtro odori da sotto.
4. Inserire il filtro odori e ruotare la staffa di metallo fino alla battuta, affinché il filtro poggi in sicurezza. **(Figura 6)**
5. Ruotare i dadi zigrinati sulla staffa metallica. **(Figura 6)**
6. Premere dal basso contro la copertura per chiuderla. **(Figura 7)**

SV

⚠ Viktiga säkerhetsanvisningar!

Läs bruksanvisningen noggrant. Det är viktigt för att du ska kunna använda enheten säkert och på rätt sätt. Spara bruks- och monteringsanvisningen för framtida bruk och eventuella kommande ägare.

Kontrollera enheten efter upppackning. Anslut inte enheten om den har transportskador.

En säker användning kan bara garanteras om spisfläkten monteras på fackmässigt sätt och i enlighet med monteringsanvisningen. Installatören ansvarar för en felfri funktion på platsen.

Kvävningsrisk!

Förpackningsmaterial är farligt för barn. Låt aldrig barn leka med förpackningsmaterialet.

Skaderisk!

En del komponenter inuti enheten har vassa kanter. Bär alltid skyddshandskar.

Skaderisk!

Om enheten inte är ordentligt fäst på väggen, så kan den falla ned. Alla fästkomponenter måste monteras stadigt och säkert.

Installation

Förbereda installationen

- Monteringsplatsen måste gå att komma åt smidigt för service av enheten.
- Håll rek. avstånd om min. 700 mm och max. 1300 mm. Ju längre bort från hällen, desto svårare att få bort matoset.

Kontrollera inbyggnadsytan

- Inbyggnadsytan måste vara plan, vågrät och ha tillräcklig hållfasthet.
- Enhetens maxvikt är **6 kg**.

Anvisning

- Höljet är känsligt. Undvik att skada det vid installationen.
- Kontrollera urtagsdelen map. befintlig ledningsdragning och andra enheter.
- Infästningen kräver en särskild fast fästnanordning i betongtaket.
- Du får inte montera enheten direkt i gipsskivor (eller liknande lätta byggmaterial) i innertak.
- Avsedd montering kräver att du använder material som är stabilt nog och konstruktionsanpassat för att klara enhetens vikt.

Förbereda inbyggnadsytan

Inbyggnadsytan ska vara stabil även efter att du gjort urtagen.

1. Täck hällen, så undviker du skador.
2. Gör urtag i tak eller sidovägg. **(bild 1)**
3. Ta bort spånen efter urtagningen.

Montera enheten

⚠ Skaderisk!

En del komponenter inuti enheten har vassa kanter. Bär alltid skyddshandskar.

1. Ta bort skyddet.

Anvisning: Ansluten kan vara förskjuten beroende på monteringsituationen. **(bild 2)**

2. Skruva av anslutning och nödvändig plåt och byt position. **(bild 2)**

3. Skruva fast anslutning och plåt i ny position. **(bild 2)**

4. Sätt in enheten helt i urtaget tills du hör hur upphängningarna snäpper fast. **(bild 3)**

5. Dra försiktigt åt skruvarna i följd tills enheten ligger an plant mot inbyggnadsytan. **(bild 4)**

Anvisning: Dra inte åt skruvarna för hårt, det kan skada enheten.

6. Packa upp osfiltret. **(bild 5)**

7. Sätt in osfiltret och vrid metallbyglarna ända till anslaget så att osfiltret sitter säkert. **(bild 6)**

8. Dra åt de lettrade muttrarna på metallbygeln. **(bild 6)**

9. Häkta i skyddet i öppningarna på enhetens undersida. **(bild 7)**

10. Tryck underifrån mot skyddet för att stänga det. **(bild 7)**

Demontera enheten

⚠ Skaderisk!

En del komponenter inuti enheten har vassa kanter. Bår alltid skyddshandskar.

1. Tryck underifrån mot skyddet för att öppna det.
2. Haka av hållarna till skyddet ur öppningarna på undersidan av enheten.
3. Ta bort osfiltret. Håll ena handen under osfiltret.
4. Skruva upp de lettrade muttrarna och öppna metallbygeln så att du kan ta ur osfiltret. **(bild 8)**
5. Lossa försiktigt på skruvarna och skruva ur till anslaget.
6. Tryck upp fjäderspännaren med tummarna i öppningarna. **(bild 9)**
7. Ta ur enheten.

Osfilter för cirkulationsdrift

Osfiltret binder oset vid cirkulationsdrift. Byt osfilter 1 ggn om året vid normal användning (ca 1 h varje dag).

Anvisning: Osfilter innehåller inga skadliga ämnen och går att slänga i hushållssoporna.

Byta osfilter

1. Tryck underifrån mot skyddet för att öppna det. **(bild 7)**
2. Skruva upp de lettrade muttrarna och öppna metallbygeln så att du kan ta ur osfiltret. **(bild 8)**
3. Ta bort osfiltret. Håll ena handen under osfiltret.
4. Sätt i osfiltret och vrid metallbyglarna ända till anslaget så att osfiltret sitter säkert. **(bild 6)**
5. Dra åt de lettrade muttrarna på metallbygeln. **(bild 6)**
6. Tryck underifrån mot skyddet för att stänga det. **(bild 7)**

no

⚠ Viktige sikkerhetsanvisninger

Les denne bruksanvisningen nøye. Det er en forutsetning for at du skal kunne bruke apparatet på en sikker og riktig måte. Ta vare på bruks- og monteringsanvisningen slik at du kan bruke den igjen senere eller gi den videre til eventuelle kommende eiere av apparatet.

Kontroller apparatet etter at du har pakket det ut. Ikke koble til apparatet hvis det er skadet under transport.

Sikkerheten under bruken er kun garantert dersom monteringen foretas forskriftsmessig i henhold til monteringsveiledningen. Installatøren er ansvarlig for at apparatet fungerer som det skal på oppstillingsstedet.

Fare for kvelning!

Emballasjematerialet er farlig for barn. Barn må aldri få leke med emballasjen.

Fare for personskader!

Komponenter inni apparatet kan ha skarpe kanter. Bruk vernehansker under installasjon av apparatet.

Fare for personskader!

Hvis apparatet ikke er forsvarlig festet, kan det falle ned. Alle festelementer må være fast og sikkert montert.

Installasjon

Forberede installasjon

- Monteringsstedet må være tilgjengelig uten problemer, slik at apparatet kan nå uhindret i servicetilfeller.
- Det anbefales en avstand på min. 700 mm og maks. 1300 mm. Jo større avstanden er, desto vanskeligere blir det å fange opp matosen.

Kontrollere innbyggingsflaten

- Innbyggingsflaten må være plan, vannrett og ha tilstrekkelig bærekraft.
- Apparatets maks. vekt er **6 kg**.

Merknader

- Overflaten av apparatet er ømfintlig. Unngå skader under installasjonen.
- Kontroller utskjæringsområdet og se om det er lagt kabler til andre apparater.
- Til festet trengs det et egnet stativ som er trygt festet i betongtaket.

- Ikke monter apparatet direkte på gipsplater (eller lignende lette bygningsmaterialer) i den nedfelte himlingen.
- Bruk et materiale som er stabilt nok og tilpasset bygningskonstruksjonen og apparatvekten for å sikre forskriftsmessig montering.

Klargjøre innbyggingsflaten

Innbyggingsflaten må være stabil også etter utskjæringsarbeidet.

1. For å unngå skader må du dekke til platetoppen.
2. Lag utskjæring i tak eller sidevegg. **(Bilde 1)**
3. Fjern spon etter utskjæringene.

Montering av apparatet

⚠ Fare for personskader!

Komponenter inni apparatet kan ha skarpe kanter. Bruk vernehansker under installasjon av apparatet.

1. Ta av dekselet.

Merk: Stussen kan forskyves, alt etter innbyggingsssituasjonen. **(Bilde 2)**

2. Skru av stussen og den nødvendige platen og bytt posisjon. **(Bilde 2)**
3. Skru fast stussen og platen i den nye posisjonen. **(Bilde 2)**
4. Sett apparatet helt inn i utskjæringen til opphengene går hørbart i inngrep. **(Bilde 3)**
5. Stram skruene forsiktig etter hverandre helt til apparatet ligger i flukt i innbyggingsflaten. **(Bilde 4)**

Merk: Ikke trekk til skruene for hardt, da kan det oppstå skader på apparatet.

6. Pakk ut luftfilteret. **(Bilde 5)**
7. Sett inn luftfilteret og drei metallbøylene helt til stopp, slik at luftfilteret ligger ordentlig på plass. **(Bilde 6)**
8. Skru igjen riflemutrene på metallbøylen. **(Bilde 6)**
9. Hekt dekselet i åpningene på undersiden av apparatet. **(Bilde 7)**
10. Lukk dekselet ved å trykke på det fra undersiden. **(Bilde 7)**

Demontering av apparatet

⚠ Fare for personskader!

Komponenter inni apparatet kan ha skarpe kanter. Bruk vernehansker under installasjon av apparatet.

1. Åpne dekselet ved å trykke på det fra undersiden.
2. Løft ut holderne til dekselet fra åpningene på undersiden av apparatet.
3. Demonter luftfilteret. Når du gjør dette, må du holde hånden under luftfilteret.
4. Skru ut riflemutrene og åpne metallbøylene for å ta ut luftfilteret. **(Bilde 8)**
5. Løsne skruene forsiktig etter tur, og skru dem helt ut til stopp.
6. Stikk tomlene inn i åpningene og trykk fjærspennerne opp. **(Bilde 9)**
7. Ta ut apparatet.

Luftfilter for sirkulasjonsmodus

Luftfiltre binder luftstoffene i sirkulasjonsmodus. Ved vanlig bruk (ca. 1 time daglig) skal luftfilteret skiftes ut 1 gang i året.

Merk: Luftfiltre inneholder ingen skadelige stoffer og kan kastes i husholdningsavfallet.

Skifte ut luftfilter

1. Åpne dekselet ved å trykke på det fra undersiden. **(Bilde 7)**
2. Skru ut riflemutrene og åpne metallbøylene for å ta ut luftfilteret. **(Bilde 8)**
3. Demonter luftfilteret. Når du gjør dette, må du holde hånden under luftfilteret.
4. Sett inn luftfilteret og drei metallbøylene helt til stopp, slik at luftfilteret ligger ordentlig på plass. **(Bilde 6)**
5. Skru igjen riflemutrene på metallbøylen. **(Bilde 6)**
6. Lukk dekselet ved å trykke på det fra undersiden. **(Bilde 7)**

Tärkeitä turvaohjeita

Lue tämä käyttöohje huolellisesti. Vasta sitten voit käyttää laitettasi turvallisesti ja oikein. Säilytä käyttö- ja asennusohje myöhempiä käyttöä tai seuraavaa käyttäjää varten.

Tarkasta laite, kun olet purkanut sen pakkauksesta. Jos laitteessa on kuljetusvaurioita, älä kytke laitetta käyttöön.

Turvallinen käyttö on taattu vain, kun asennus tehdään ammattitaitoisesti asennusohjeita noudattaen. Asentaja vastaa moitteettomasta toiminnasta laitteen asennuspaikassa.

Tukeutumisaava!

Pakkausmateriaali on vaarallista pikkulapsille. Älä anna lasten leikkiä pakkausmateriaalilla.

Loukkaantumisaava!

Laitteen sisäpuolella olevat rakenneosat voivat olla teräväreunaiset. Käytä suojakäsineitä.

Loukkaantumisaava!

Jos laitetta ei ole kiinnitetty asianmukaisesti, se voi pudota. Kaikki kiinnityselementit pitää kiinnittää kunnolla ja varmasti.

Asennus

Asennuksen alkuvalmistelut

- Asennuspaikkaan pitää päästä ongelmitta käsiksi, jotta laitteen esteetön huolto on tarvittaessa mahdollista.
- Suositeltava etäisyys on vähintään 700 mm ja enintään 1300 mm. Jos etäisyys keittotasoon on suurempi, keittämishöyryjen talteenotto on vaikeampaa.

Asennuspinnan tarkastaminen

- Asennuspinnan pitää olla tasainen ja vaakasuora ja sen pitää kestää tuulettimen paino.
- Laitteen maksimipaino on **6 kg**.

Huomautuksia

- Liesituulettimen pinnat vahingoittuvat helposti. Varo vahingoittamasta pintoja asennuksen yhteydessä.
- Tarkasta, onko asennusaukon alueella muiden laitteiden johtoja.
- Kiinnitystä varten tarvitaan sopiva tukiteline, joka on kiinnitetty kiinteästi betonikattoon.
- Laitetta ei saa asentaa suoraan alas lasketun katon kipsilevyihin (ja vastaaviin kevytrakenteisiin).
- Jotta asennus on asianmukainen, käytä riittävän vankkaa, rakenteellisiin seikkoihin ja laitteen painoon sopivaa materiaalia.

Asennuspinnan esivalmistelut

Asennuspinnan vakauden pitää olla taattu myös asennusaukon valmistamisen jälkeen.

1. Peitä keittotaso, jotta vältät sen vaurioitumisen.
2. Tee aukko kattoon tai sivuseinään. **(kuva 1)**
3. Poista lastut aukon tekemisen jälkeen.

Laitteen asentaminen

Loukkaantumisaava!

Laitteen sisäpuolella olevat rakenneosat voivat olla teräväreunaiset. Käytä suojakäsineitä.

1. Poista kansi.

Huomautus: Tukea voidaan siirtää asennustilanteen mukaan. **(kuva 2)**

2. Kierrä tuki ja tarvittava levy irti ja vaihda paikkaa. **(kuva 2)**
3. Kierrä tuki ja levy kiinni uuteen paikkaan. **(kuva 2)**
4. Aseta laite kokonaan aukkoon, kunnes kannattimet lukittuvat kuuluvasti. **(kuva 3)**
5. Kierrä ruuveja peräjälkeen varovasti kiinni, kunnes laite on tasaisesti asennuspinnalla. **(kuva 4)**

Huomautus: Älä kiristä ruuveja liian kireälle, jotta et vaurioita laitetta.

6. Poista hajusuodatin pakkauksesta. **(kuva 5)**
7. Aseta hajusuodatin paikalleen ja kierrä metallikaaria vasteeseen saakka, jotta hajusuodatin on kunnolla paikallaan. **(kuva 6)**
8. Kierrä metallikaaren mutterit kiinni. **(kuva 6)**
9. Asenna kansi laitteen alisivulla oleviin aukkoihin. **(kuva 7)**
10. Sulje painamalla kantta alhaalta päin. **(kuva 7)**

Laitteen irrottaminen

Loukkaantumisaava!

Laitteen sisäpuolella olevat rakenneosat voivat olla teräväreunaiset. Käytä suojakäsineitä.

1. Avaa kansi painamalla sitä alhaalta päin.
2. Irrota kannen kiinnikkeet laitteen alapuolella olevista aukoista.
3. Irrota hajusuodatin. Tartu tällöin toisella kädellä alhaalta hajusuodattimeen.
4. Kierrä mutterit auki ja avaa metallikaaret, jotta voit poistaa hajusuodattimen. **(kuva 8)**
5. Löystyä ruuveja peräjälkeen varovasti ja kierrä ne irti vasteeseen saakka.
6. Tartu peukaloilla aukkoihin ja paina jousikiristintä ylöspäin. **(kuva 9)**
7. Ota laite pois paikaltaan.

Hajusuodatin kiertoilmakäyttöä varten

Hajusuodattimet sitovat itseensä hajut kiertoilmakäytössä. Vaihda hajusuodatin tavanomaisessa käytössä (päivittäin n. 1 tunti) kerran vuodessa.

Huomautus: Hajusuodattimet eivät sisällä haitallisia aineita, joten ne voidaan hävittää kotitalousjätteen mukana.

Hajusuodattimen vaihtaminen

1. Avaa kansi painamalla sitä alhaalta päin. **(kuva 7)**
2. Kierrä mutterit auki ja avaa metallikaaret, jotta voit poistaa hajusuodattimen. **(kuva 8)**
3. Irrota hajusuodatin. Tartu tällöin toisella kädellä alhaalta hajusuodattimeen.
4. Aseta hajusuodatin paikalleen ja kierrä metallikaaria vasteeseen saakka, jotta hajusuodatin on kunnolla paikallaan. **(kuva 6)**
5. Kierrä metallikaaren mutterit kiinni. **(kuva 6)**
6. Sulje painamalla kantta alhaalta päin. **(kuva 7)**

da

Vigtige sikkerhedsanvisninger

Læs denne vejledning omhyggeligt igennem. Det er en forudsætning for, at apparatet kan betjenes sikkert og korrekt. Opbevar brugs- og montagevejledningen til senere brug eller til kommende ejere af apparatet.

Kontroller apparatet, når det er pakket ud. Apparatet må ikke tilsluttes, hvis det har transportskader.

Sikkerheden under brug er kun sikret, hvis emhætten er blevet monteret korrekt iht. monteringsvejledningen. Installatøren har ansvaret for, at apparatet fungerer fejlfrit på opstillingsstedet.

Fare for kvælning!

Emballagemateriale er farligt for børn. Sørg for, at børn ikke leger med emballagemateriale.

Fare for tilskadekomst!

Komponenterne indvendig i emhætten kan have skarpe kanter. Brug beskyttelseshandsker.

Fare for tilskadekomst!

Hvis apparatet ikke er korrekt fastgjort til væggen, kan den falde ned. Alle befæstigelsesdele skal være monteret fast og sikkert.

Installation

Forberede installation

- Der skal være uhindret adgang til opsætningsstedet, så der i tilfælde af reparation er fri adgang til apparatet.
- En afstand på minimum 700 mm og maksimalt 1300 mm kan anbefales. Jo større afstanden er til kogesektionen, desto vanskeligere bliver det at opsuge madlavningsluften.

Kontrol af montageflade

- Montagefladen skal være plan, vandret og tilstrækkelig bæredygtig.
- Apparatet vejer maksimalt **6 kg**.

Anvisninger

- Emhættens overflader er sarte. Undgå beskadigelse under installationen.
- Kontroller, at der ikke befinder sig kabler fra andre apparater i udskæringsområdet.
- Befæstigelsen kræver en egnet underkonstruktion, som er fast fikseret til betonloftet.

- Apparatet må ikke monteres direkte i gipskartonplader (eller i lignende lette byggematerialer) i et nedhængt loft.
- For korrekt montage af apparatet skal der anvendes et tilstrækkeligt stabilt materiale, som svarer til forholdene i bygningen og apparatets vægt.

Klargøre montageflade

Det skal sikres, at montagefladen også er stabil efter udførelsen af udskæringerne.

1. Dæk kogesektionen til for at undgå beskadigelser.
2. Lav en udskæring i loft eller i sidevæg. **(Figur 1)**
3. Fjern alle spåner, når udskæringen er færdig.

Montering af emhætte

⚠ Fare for tilskadekomst!

Komponenterne indvendig i emhætten kan have skarpe kanter. Brug beskyttelseshandsker.

1. Tag afdækningen af.
 - Bemærk:** Afhængigt af montagesituationen kan studsene flyttes. **(Figur 2)**
2. Skru studse og metalplade af, og skift deres placering. **(Figur 2)**
3. Skru studse og metalplade fast på den nye position. **(Figur 2)**
4. Sæt apparatet helt ind i udskæringen, indtil ophængene klikker hørbart på plads. **(Figur 3)**
5. Spænd forsigtigt skruerne til efter hinanden, til apparatet ligger an og flugter mod montagefladen. **(Figur 4)**

Bemærk: Spænd ikke skruerne fast til for ikke at beskadige apparatet.

6. Pak lugtfilteret ud. **(Figur 5)**
7. Sæt lugtfilteret ind, og drej metalbøjlen til anslaget, så lugtfilteret ligger sikkert. **(Figur 6)**
8. Skru fingermøtrikkerne på metalbøjlen til. **(Figur 6)**
9. Fastgør afdækningen i åbningerne på apparatets underside. **(Figur 7)**
10. Tryk nedefra på afdækningen for at lukke den. **(Figur 7)**

Demontering af emhætte

⚠ Fare for tilskadekomst!

Komponenterne indvendig i emhætten kan have skarpe kanter. Brug beskyttelseshandsker.

1. Tryk nedefra på afdækningen for at åbne den.
2. Tag afdækningens holdere ud af åbningerne på undersiden af apparatet.
3. Afmonter lugtfilteret. Hold samtidig med en hånd under lugtfilteret.
4. Skru fingermøtrikkerne op, og åbn metalbøjlen for at tage lugtfilteret ud. **(Figur 8)**
5. Skruerne løsnes forsigtigt en ad gangen. Skru dem ud til anslaget.
6. Stik tommelfingeren ind i åbningerne, og tryk fjederspænderen opad. **(Figur 9)**
7. Tag apparatet ud.

Lugtfilter til recirkulationsdrift

Lugtfilteret binder lugtstoffer ved recirkulationsdrift. Ved normal anvendelse (dagligt ca. 1 time) skal lugtfilteret udskiftes 1 x om året.

Bemærk: Lugtfiltere indeholder ingen skadelige stoffer og kan bortskaffes sammen med husholdningsaffaldet.

Udskifte lugtfilter

1. Tryk nedefra på afdækningen for at åbne den. **(Figur 7)**
2. Skru fingermøtrikkerne op, og åbn metalbøjlen for at tage lugtfilteret ud. **(Figur 8)**
3. Afmonter lugtfilteret. Hold samtidig med en hånd under lugtfilteret.
4. Sæt lugtfilteret ind, og drej metalbøjlen til anslaget, så lugtfilteret ligger sikkert. **(Figur 6)**
5. Skru fingermøtrikkerne på metalbøjlen til. **(Figur 6)**
6. Tryk nedefra på afdækningen for at lukke den. **(Figur 7)**

es

⚠ Indicaciones de seguridad importantes

Leer con atención las siguientes instrucciones. Solo así se puede manejar el aparato de forma correcta y segura. Conservar las instrucciones de uso y montaje para utilizarlas más adelante o para posibles futuros compradores.

Comprobar el aparato al sacarlo de su embalaje. El aparato no debe conectarse en caso de haber sufrido daños durante el transporte.

Solamente un montaje profesional conforme a las instrucciones de montaje puede garantizar un uso seguro del aparato. El instalador es responsable del funcionamiento perfecto en el lugar de instalación.

¡Peligro de asfixia!

El material de embalaje es peligroso para los niños. No dejar que los niños jueguen con el material de embalaje.

¡Peligro de lesiones!

Las piezas internas del aparato pueden tener bordes afilados. Usar guantes protectores.

¡Peligro de lesiones!

Si el aparato no está fijado correctamente, puede caerse. Todos los elementos de fijación deben montarse debidamente.

Instalación

Preparar la instalación

- Se debe poder acceder sin problemas al lugar de montaje para que el aparato sea completamente accesible en caso de necesitar asistencia técnica.
- Se recomienda una distancia mínima de 700 mm y una distancia máxima de 1300 mm. Si la distancia a la zona de cocción es mayor, será más difícil absorber el vapor de cocción.

Verificar la superficie de montaje

- La superficie de montaje debe ser plana, horizontal y tener suficiente capacidad de carga.
- El peso máximo del aparato es de **6 kg**.

Notas

- Las superficies del aparato son sensibles. Evitar daños durante la instalación.
- Comprobar el área de recorte para ver si hay tendidos cables de otros aparatos.
- Para la sujeción, se necesita una subestructura adecuada fijada al techo de hormigón.
- No montar el aparato directamente sobre las placas de pladur (u otro tipo de material ligero) de un falso techo.
- Para el correcto montaje, utilizar un material lo suficientemente estable y conforme a las características y al peso del aparato.

Preparar la superficie de montaje

La estabilidad de la superficie de montaje debe quedar garantizada incluso tras el trabajo de corte.

1. Tapar la placa de cocción para evitar desperfectos.
2. Hacer el corte en el techo o en la pared lateral. **(Fig. 1)**
3. Retirar las virutas después de los trabajos de corte.

Montaje del aparato

⚠ ¡Peligro de lesiones!

Las piezas internas del aparato pueden tener bordes afilados. Usar guantes protectores.

1. Retirar la tapa.

Nota: El soporte se puede mover en función de la situación de montaje. **(Fig. 2)**

2. Sustituir el soporte, desmontar la chapa requerida y cambiar la posición. **(Fig. 2)**
3. Atornillar el soporte y la chapa en la nueva posición. **(Fig. 2)**
4. Insertar el aparato completamente en el corte hasta que se escuche cómo encajan las sujeciones. **(Fig 3)**
5. Apretar con cuidado los tornillos uno tras otro hasta que el aparato quede encastrado en la superficie de montaje. **(Fig 4)**

Nota: No apretar los tornillos en exceso para no dañar el aparato.

6. Desembalar el filtro desodorizante. **(Fig 5)**
7. Insertar el filtro desodorizante y girar el soporte de metal hasta el tope para asegurar el filtro desodorizante. **(Fig. 6)**
8. Girar y cerrar la tuerca moleteada en el soporte de metal. **(Fig. 6)**

9. Enganchar la cubierta en las aberturas de la parte inferior del aparato. (Fig. 7)

10. Presionar la cubierta desde abajo para cerrarla. (Fig. 7)

Desmontaje del aparato

⚠ ¡Peligro de lesiones!

Las piezas internas del aparato pueden tener bordes afilados. Usar guantes protectores.

1. Presionar la cubierta desde abajo para abrirla.
2. Desenganchar las sujeciones de la cubierta de las aberturas en la parte inferior del aparato.
3. Desmontar el filtro desodorizante. Agarrar por debajo el filtro desodorizante con una mano.
4. Desenroscar la tuerca moleteada y abrir el soporte metálico para extraer el filtro desodorizante. (Fig. 8)
5. Aflojar los tornillos de manera consecutiva con cuidado y desatornillarlos hasta el tope.
6. Agarrar las aberturas con los pulgares y presionar hacia arriba los tensores del resorte. (Fig. 9)
7. Extraer el aparato.

Funcionamiento con recirculación de aire

El filtro desodorizante elimina los olores en el funcionamiento con recirculación de aire. Cambiar el filtro desodorizante 1 vez al año en caso de funcionamiento normal (aprox. 1 hora al día).

Nota: Los filtros desodorizante no contienen sustancias contaminantes, por lo que se pueden desechar en la basura doméstica.

Cambiar el filtro desodorizante

1. Presionar la cubierta desde abajo para abrirla. (Fig. 7)
2. Desenroscar la tuerca moleteada y abrir el soporte metálico para extraer el filtro desodorizante. (Fig. 8)
3. Desmontar el filtro desodorizante. Agarrar por debajo el filtro desodorizante con una mano.
4. Insertar el filtro desodorizante y girar el soporte de metal hasta el tope para asegurar el filtro desodorizante. (Fig. 6)
5. Girar y cerrar la tuerca moleteada en el soporte de metal. (Fig. 6)
6. Presionar la cubierta desde abajo para cerrarla. (Fig. 7)

pt

⚠ Instruções de segurança importantes

Leia atentamente o presente manual. Só assim poderá utilizar o seu aparelho de forma segura e correcta. Guarde as instruções de utilização e montagem para consultas futuras ou para futuros utilizadores.

Examine o aparelho depois de o desembalar. Se forem detectados danos de transporte, não ligue o aparelho.

Só com uma montagem especializada e em conformidade com as instruções de montagem, pode ser garantida a segurança durante a utilização. O instalador é responsável pelo funcionamento correto no local de montagem.

Perigo de asfixia!

O material de embalagem é perigoso para as crianças. Nunca deixe as crianças brincarem com o material de embalagem.

Perigo de ferimentos!

Os componentes interiores do aparelho podem ter arestas vivas. Use luvas de protecção.

Perigo de ferimentos!

O aparelho pode cair se não estiver correctamente fixado. Todos os elementos de fixação têm de ser montados de forma fixa e segura.

Instalação

Preparar a instalação

- Deve ser possível aceder sem problemas ao local de montagem, para que, em caso de assistência, o acesso ao aparelho esteja desimpedido.
- Recomenda-se uma distância mínima de 700 mm e máxima de 1300 mm. É mais difícil recolher os vapores de cozedura à medida que a distância relativamente à placa aumenta.

Verificar a superfície de montagem

- A superfície de montagem tem de ser plana, nivelada e suficientemente resistente.
- O peso máx. do aparelho é de **6 kg**.

Notas

- As superfícies do aparelho são sensíveis. Evite danos durante a instalação.
- Verifique se a área do nicho apresenta cabos de outros aparelhos.
- Para a fixação é necessária uma estrutura inferior adequada, fixa de modo firme no teto de betão.
- Não monte o aparelho directamente nos painéis de gesso cartonado (ou materiais leves semelhantes) do teto falso.
- Para a montagem correcta, utilize um material suficientemente estável e ajustado às propriedades construtivas e ao peso do aparelho.

Preparação da superfície de montagem

A estabilidade da superfície de montagem tem de estar garantida mesmo após os trabalhos de recorte.

1. Cubra a placa de cozinhar, para evitar danos na mesma.
2. Crie um nicho no teto ou parede lateral. (figura 1)
3. Depois de proceder aos trabalhos de recorte, remova as aparas.

Montar o aparelho

⚠ Perigo de ferimentos!

Os componentes interiores do aparelho podem ter arestas vivas. Use luvas de protecção.

1. Retire a cobertura.

Nota: O suporte pode ser mudado, conforme a situação de montagem. (figura 2)

2. Desaparafuse o suporte e a chapa necessária e troque de posição. (figura 2)
3. Aparafuse o suporte e a chapa na nova posição. (figura 2)
4. Coloque o aparelho completamente dentro do nicho, até as suspensões engatarem audivelmente. (figura 3)
5. Aperte sequencialmente os parafusos, de forma cuidadosa, até o aparelho ficar nivelado com a superfície de montagem. (figura 4)

Nota: Não aperte demasiado os parafusos, para não danificar o aparelho.

6. Desembale o filtro de odores. (figura 5)
7. Insira o filtro de odores e rode o suporte metálico até ao batente, para que o filtro fique bem colocado. (figura 6)
8. Aperte as porcas serrilhadas no suporte metálico. (figura 6)
9. Encaixe a cobertura nas aberturas da parte inferior do aparelho. (figura 7)
10. Pressione por baixo contra a cobertura, para a fechar. (figura 7)

Desmontar o aparelho

⚠ Perigo de ferimentos!

Os componentes interiores do aparelho podem ter arestas vivas. Use luvas de protecção.

1. Pressione por baixo contra a cobertura, para a abrir.
2. Desencaixe os suportes da cobertura das aberturas na parte inferior do aparelho.
3. Desmonte o filtro de odores. Para tal, segure com uma mão por baixo do filtro de odores.
4. Desenrosque as porcas serrilhadas e abra os suportes metálicos, para retirar o filtro de odores. (figura 8)
5. Solte os parafusos sequencialmente, de forma cuidadosa, e desenrosque-os até ao batente.
6. Alcance as aberturas com os polegares e pressione as molas tensores para cima. (figura 9)
7. Retire o aparelho.

Filtros de odores para funcionamento por circulação de ar

Os filtros de odores aglutinam as substâncias odoríferas no modo de funcionamento por circulação de ar. Com uma utilização normal (aprox. 1 hora por dia) substitua o filtro de odores 1 x por ano.

Nota: Os filtros de odores não contêm substâncias nocivas e podem ser eliminados juntamente com o lixo doméstico.

Substituir filtros de odores

1. Pressione por baixo contra a cobertura, para a abrir. **(figura 7)**
2. Desenrosque as porcas serrilhadas e abra os suportes metálicos, para retirar o filtro de odores. **(figura 8)**
3. Desmonte o filtro de odores. Para tal, segure com uma mão por baixo do filtro de odores.
4. Insira o filtro de odores e rode o suporte metálico até ao batente, para que o filtro fique bem colocado. **(figura 6)**
5. Aperte as porcas serrilhadas no suporte metálico. **(figura 6)**
6. Pressione por baixo contra a cobertura, para a fechar. **(figura 7)**

el

⚠️ Σημαντικές υποδείξεις ασφαλείας

Διαβάστε προσεκτικά αυτές τις οδηγίες. Μόνο τότε μπορείτε να χειριστείτε τη συσκευή σίγουρα και σωστά. Φυλάξτε τις οδηγίες χρήσης και συναρμολόγησης για μια αργότερη χρήση ή για τον επόμενο ιδιοκτήτη.

Μετά την αφαίρεση από τη συσκευασία, ελέγξτε τη συσκευή. Σε περίπτωση ζημιάς κατά τη μεταφορά μην την συνδέσετε.

Μόνο με τη σωστή εγκατάσταση σύμφωνα με τις οδηγίες τοποθέτησης εξασφαλίζεται η ασφάλεια κατά τη χρήση. Ο εγκαταστάτης είναι υπεύθυνος για την άσπογη λειτουργία στη θέση τοποθέτησης.

Κίνδυνος ασφυξίας!

Τα υλικά της συσκευασίας είναι επικίνδυνα για τα παιδιά. Μην αφήνετε τα παιδιά να παίζουν ποτέ με τα υλικά συσκευασίας.

Κίνδυνος τραυματισμού!

Τα εξαρτήματα στο εσωτερικό της συσκευής μπορεί να είναι κοφτερά. Φοράτε προστατευτικά γάντια.

Κίνδυνος τραυματισμού!

Εάν η συσκευή δεν είναι σωστά στερεωμένη μπορεί να πέσει. Όλα τα στοιχεία στερέωσης πρέπει να συναρμολογηθούν καλά και σίγουρα.

Εγκατάσταση

Προετοιμασία εγκατάστασης

- Η θέση συναρμολόγησης πρέπει να είναι προσιτή χωρίς πρόβλημα, για να υπάρχει στη συσκευή σε περίπτωση σέρβις μια απρόσκοπτη πρόσβαση.
- Συνιστάται η απόσταση να είναι το λιγότερο 700 mm και το πολύ 1.300 mm. Ο ατμός μαγειρέματος με αυξανόμενη απόσταση από την εστία μαγειρέματος ανιχνεύεται δυσκολότερα.

Έλεγχος της επιφάνειας τοποθέτησης

- Η επιφάνεια τοποθέτησης πρέπει να είναι επίπεδη, οριζόντια και με επαρκή φέρουσα ικανότητα.
- Το μέγιστο βάρος της συσκευής ανέρχεται στα **6 kg**.

Υποδείξεις

- Οι επιφάνειες της συσκευής είναι ευαίσθητες. Κατά την εγκατάσταση αποφύγετε τις ζημιές.
- Ελέγξτε την περιοχή ανοίγματος για υπάρχοντα καλώδια άλλων συσκευών.
- Για τη στερέωση είναι απαραίτητο ένα κατάλληλο υποστήριγμα, που είναι στερεωμένο σταθερά στην μπέτινη οροφή.
- Μη συναρμολογείτε τη συσκευή απευθείας στις γυψοσανίδες (ή σε παρόμοια ελαφρά οικοδομικά υλικά) της ψευδοροφής.
- Για την ενδεδειγμένη τοποθέτηση χρησιμοποιήστε ένα επαρκώς σταθερό, προσαρμοσμένο στις δομικές συνθήκες και στο βάρος της συσκευής, υλικό.

Προετοιμασία της επιφάνειας τοποθέτησης

Η σταθερότητα της επιφάνειας τοποθέτησης πρέπει να εξασφαλίζεται επίσης και μετά από τις εργασίες κοπής των ανοιγμάτων.

1. Σκεπάστε τη βάση εστιών, για ν' αποφύγετε τυχόν ζημιές.
2. Φτιάξτε το άνοιγμα στην οροφή ή στον πλευρικό τοίχο. **(Εικόνα 1)**
3. Μετά τις εργασίες κοπής των ανοιγμάτων απομακρύνετε τα απόβλητα (πριονίδια, γρέζια).

Τοποθέτηση συσκευής

⚠️ Κίνδυνος τραυματισμού!

Τα εξαρτήματα στο εσωτερικό της συσκευής μπορεί να είναι κοφτερά. Φοράτε προστατευτικά γάντια.

1. Αφαιρέστε το κάλυμμα.

Υπόδειξη: Το στόμιο ανάλογα με τον τρόπο τοποθέτησης μπορεί να μετατοπιστεί. **(Εικόνα 2)**

2. Ξεβιδώστε το στόμιο και την απαιτούμενη λαμαρίνα και αλλάξτε τη θέση. **(Εικόνα 2)**

3. Βιδώστε το στόμιο και τη λαμαρίνα στη νέα θέση. **(Εικόνα 2)**

4. Τοποθετήστε τη συσκευή εντελώς μέσα στο άνοιγμα, μέχρι να ασφαλισουν οι αναρτήσεις με τον χαρακτηριστικό ήχο. **(Εικόνα 3)**

5. Σφίξτε τις βίδες προσεκτικά τη μια μετά την άλλη, μέχρι να ακουμπά η συσκευή ισόπεδα στην επιφάνεια τοποθέτησης. **(Εικόνα 4)**

Υπόδειξη: Μη σφίξετε πολύ δυνατά τις βίδες, για να μην καταστρέψετε τη συσκευή.

6. Αφαιρέστε το φίλτρο οσμών από τη συσκευασία. **(Εικόνα 5)**

7. Τοποθετήστε το φίλτρο οσμών και γυρίστε τον μεταλλικό βραχίονα μέχρι τέρμα, για να ακουμπά το φίλτρο οσμών με ασφάλεια. **(Εικόνα 6)**

8. Σφίξτε τα ρικνωτά παξιμάδια στον μεταλλικό βραχίονα. **(Εικόνα 6)**

9. Αναρτήστε το κάλυμμα στα ανοίγματα στην κάτω πλευρά της συσκευής. **(Εικόνα 7)**

10. Πιέστε στο κάλυμμα από κάτω, για να το κλείσετε. **(Εικόνα 7)**

Αποσυναρμολόγηση της συσκευής

⚠️ Κίνδυνος τραυματισμού!

Τα εξαρτήματα στο εσωτερικό της συσκευής μπορεί να είναι κοφτερά. Φοράτε προστατευτικά γάντια.

1. Πιέστε στο κάλυμμα από κάτω, για να το ανοίξετε.

2. Ελευθερώστε τα στηρίγματα του καλύμματος από τα ανοίγματα στην κάτω πλευρά της συσκευής.

3. Αφαιρέστε το φίλτρο οσμών. Γι' αυτό πιάστε με το ένα χέρι κάτω από το φίλτρο οσμών.

4. Ξεβιδώστε τα ρικνωτά παξιμάδια και ανοίξτε τον μεταλλικό βραχίονα, για να αφαιρέσετε το φίλτρο οσμών. **(Εικόνα 8)**

5. Λύστε προσεκτικά τις βίδες διαδοχικά και ξεβιδώστε τες μέχρι τέρμα.

6. Με τον αντίχειρα πιάστε στα ανοίγματα και πιέστε τα ελατηριωτά κλιπ προς τα επάνω. **(Εικόνα 9)**

7. Αφαιρέστε τη συσκευή.

Φίλτρο οσμών για τη λειτουργία ανακυκλοφορίας του αέρα

Τα φίλτρα οσμών φιλτράρουν τις οσμηρές ουσίες στη λειτουργία ανακυκλοφορίας αέρα. Αλλάζετε το φίλτρο οσμών σε περίπτωση κανονικής λειτουργίας (καθημερινά περίπου 1 ώρα) 1 φορά το χρόνο.

Υπόδειξη: Τα φίλτρα οσμών δεν περιέχουν βλαβερές ουσίες και μπορούν να αποσυρθούν μαζί με τα οικιακά απορρίμματα.

Αντικατάσταση του φίλτρου οσμών

1. Πιέστε στο κάλυμμα από κάτω, για να το ανοίξετε. **(Εικόνα 7)**

2. Ξεβιδώστε τα ρικνωτά παξιμάδια και ανοίξτε τον μεταλλικό βραχίονα, για να αφαιρέσετε το φίλτρο οσμών. **(Εικόνα 8)**

3. Αφαιρέστε το φίλτρο οσμών. Γι' αυτό πιάστε με το ένα χέρι κάτω από το φίλτρο οσμών.

4. Τοποθετήστε το φίλτρο οσμών και γυρίστε τον μεταλλικό βραχίονα μέχρι τέρμα, για να ακουμπά το φίλτρο οσμών με ασφάλεια. **(Εικόνα 6)**

5. Σφίξτε τα ρικνωτά παξιμάδια στον μεταλλικό βραχίονα. **(Εικόνα 6)**

6. Πιέστε στο κάλυμμα από κάτω, για να το κλείσετε. **(Εικόνα 7)**

⚠️ Önemli güvenlik uyarıları

Bu kılavuzu dikkatlice okuyunuz. Ancak bu şekilde cihazı güvenli ve doğru bir biçimde kullanmanız mümkün olacaktır. Daha sonra kullanılmak üzere veya başka birisinin kullanımı için kullanım ve montaj kılavuzunu muhafaza ediniz.

Ambalajı açıldıktan sonra cihaz kontrol edilmelidir. Bir nakliye hasarı olması durumunda, cihaz bağlantısı yapılmamalıdır.

Sadece montaj kılavuzuna göre yapılmış uzmanca bir kurma sayesinde, kullanım güvenliği garanti edilmiş olur. Yerleşim yerinde sorunsuz çalışmadan tesisatçı sorumludur.

Boğulma tehlikesi!

Ambalaj malzemeleri çocuklar için tehlikelidir. Çocukların ambalaj malzemeleri ile oynamalarına kesinlikle izin vermeyiniz.

Yaralanma tehlikesi!

Cihaz içindeki parçalar keskin kenarlı olabilir. Koruyucu eldivenler kullanınız.

Yaralanma tehlikesi!

Cihaz, gerektiği gibi sabitlenmemişse düşebilir. Tüm sabitleme elemanları sıkılmış ve güvenli bir şekilde monte edilmiş olmalıdır.

Kurulum

Montaj hazırlığı

- Cihazın tamir durumunda engelsiz bir erişim konumunda olması açısından, kurulum alanına erişim sorunsuz olmalıdır.
- En az 700 mm ve en çok 1300 mm ölçülerinde bir mesafe tavsiye edilir. Mesafenin artmasıyla ocak gözünden çıkan pişirme buharlarının tutulması zorlaşır.

Montaj yüzeyinin kontrol edilmesi

- Montaj yüzeyi düz, yatay olmalı ve yeterli taşıma kapasitesine sahip olmalıdır.
- Cihazın maks. ağırlığı **6 kg**'dır.

Bilgiler

- Cihazın yüzeyleri hassastır. Montaj sırasında olası hasarlardan kaçınınız.
- Diğer cihazların mevcut kablo döşemelerini devre kesici alanı açısından kontrol ediniz.
- Sabitleme için beton tavana sabitlenmiş uygun bir alt iskelet gereklidir.
- Cihaz, doğrudan asma tavandaki alçıpan plakalara (veya benzer hafif yapı malzemelerine) monte edilmemelidir.
- Usulüne uygun montaj için yeterince stabil, inşaat ortamına ve cihaz ağırlığına uygun bir malzeme kullanılmalıdır.

Montaj yüzeyinin hazırlanması

Montaj yüzeyinin stabilitesi, kesme çalışmaları sonrasında da garanti edilmelidir.

1. Hasar görmesini engellemek için ocağın üzerini kapatınız.
2. Tavan veya yan duvarda bir kesit oluşturunuz. **(Resim 1)**
3. Kesme işleminden sonra talaşları temizleyiniz.

Cihazın monte edilmesi

⚠️ Yaralanma tehlikesi!

Cihaz içindeki parçalar keskin kenarlı olabilir. Koruyucu eldivenler kullanınız.

1. Kapağı çıkarınız.

Bilgi: Rakor, montaj konumuna bağlı olarak kaydırılabilir. **(Resim 2)**

2. Rakoru ve gerekli sacı sökünüz ve konumunu değiştiriniz. **(Resim 2)**
3. Rakoru ve sacı yeni konumlarına vidalayınız. **(Resim 2)**
4. Asma tertibatı duyulur bir biçimde yerine oturana kadar cihazı tamamen keside yerleştiriniz. **(Resim 3)**
5. Cihaz montaj yüzeyine düz temas edene kadar vidaları sırayla sıkınız. **(Resim 4)**

Bilgi: Cihaza zarar vermemek için vidaları çok fazla sıkmayınız.

6. Koku filtresinin paketini açınız. **(Resim 5)**
7. Koku filtresini takınız ve metal kolu dayanak noktasına kadar kadar döndürünüz, koku filtresi yerine oturur. **(Resim 6)**
8. Metal braket üzerindeki tırtıllı somunları sıkınız. **(Resim 6)**
9. Kapağı, cihazın alt tarafındaki deliklere oturtunuz. **(Resim 7)**
10. Kapatmak için alttan kapağa doğru bastırınız. **(Resim 7)**

Cihazın sökülmesi

⚠️ Yaralanma tehlikesi!

Cihaz içindeki parçalar keskin kenarlı olabilir. Koruyucu eldivenler kullanınız.

1. Açmak için alttan kapağa doğru bastırınız.
2. Kapak tutucularını, cihazın alt tarafındaki deliklerden çıkarınız.
3. Koku filtresini sökünüz. Bu sırada bir elinizle koku filtresinin altından tutunuz.
4. Tırtıllı somunları açınız ve metal braketini açarak koku filtresini çıkarınız. **(Resim 8)**
5. Vidaları arka arkaya dikkatlice gevşetiniz ve dayanak noktasına kadar sökünüz.
6. Başparmağınızı deliklere koyunuz ve yay gergisini yukarı doğru bastırınız. **(Resim 9)**
7. Cihazı çıkarınız.

Hava dolaşımı modu için koku filtresi

Koku filtreleri, hava dolaşımı modundaki koku parçacıklarını birleştirir. Koku filtresini normal işletimde yılda (günlük yaklaşık 1 saat) 1 defa değiştiriniz.

Bilgi: Koku filtreleri zararlı maddeler içermez ve evsel atıklarla birlikte imha edilebilir.

Koku filtresinin değiştirilmesi

1. Açmak için alttan kapağa doğru bastırınız. **(Resim 7)**
2. Tırtıllı somunları açınız ve metal braketini açarak koku filtresini çıkarınız. **(Resim 8)**
3. Koku filtresini sökünüz. Bu sırada bir elinizle koku filtresinin altından tutunuz.
4. Koku filtresini takınız ve metal kolu dayanak noktasına kadar kadar döndürünüz, koku filtresi yerine oturur. **(Resim 6)**
5. Metal braket üzerindeki tırtıllı somunları sıkınız. **(Resim 6)**
6. Kapatmak için alttan kapağa doğru bastırınız. **(Resim 7)**

⚠️ Важные правила техники безопасности

Внимательно прочитайте данное руководство. Оно поможет вам научиться правильно и безопасно пользоваться прибором. Сохраняйте руководство по эксплуатации и инструкции по монтажу для дальнейшего использования или для передачи новому владельцу.

Распакуйте и осмотрите прибор. Не подключайте прибор, если он был поврежден во время транспортировки.

Безопасность эксплуатации гарантируется только при квалифицированной сборке с соблюдением инструкции по монтажу. За безупречность функционирования ответственность несёт монтажёр.

Опасность удушья!

Упаковочный материал представляет опасность для детей. Никогда не позволяйте детям играть с упаковочным материалом.

Опасность травмирования!

Некоторые детали внутри прибора имеют острые кромки. Используйте защитные перчатки.

Опасность травмирования!

Если прибор не зафиксирован надлежащим образом, он может упасть. Все элементы крепления должны быть надёжно установлены.

Установка

Подготовка к установке

- Место установки должно оставаться в свободном доступе, чтобы в случае сервисного обслуживания к прибору был обеспечен беспрепятственный доступ.
- Рекомендуется минимальное расстояние 700 мм и максимальное – 1300 мм. При большем расстоянии до конфорки кухонные испарения поглощаются с трудом.

Проверка поверхности встраивания

- Поверхность встраивания должна быть ровной, горизонтальной и должна выдерживать достаточную нагрузку.
- Максимальный вес прибора составляет **6 кг**.

Указания

- Можно легко повредить поверхности прибора. При установке избегайте повреждений.
- Проверьте область выреза на наличие проложенных кабелей от других приборов.
- Для фиксации требуется подходящий каркас, надёжно закреплённый в бетонном перекрытии.

- Не монтируйте прибор прямо в гипсокартонных плитах (или подобных лёгких строительных материалах) подвесного потолка.
- Чтобы установить прибор надлежащим образом, используйте прочные материалы, подходящие для строительных работ и рассчитанные на вес прибора.

Подготовка поверхности встраивания

После выполнения работ по вырезанию проемов следует проверить устойчивость поверхности встраивания.

1. Во избежание повреждений накройте варочную панель.
2. Сделайте вырез в верхней панели или в боковой стенке. (рис. 1)
3. После выполнения выреза удалите опилки.

Установка прибора

⚠ Опасность травмирования!

Некоторые детали внутри прибора имеют острые кромки. Используйте защитные перчатки.

1. Снимите крышку.
Указание: В зависимости от варианта установки шуццер можно сдвинуть. (рис. 2)
2. Отвинтите шуццер и нужный щиток и поменяйте положение. (рис. 2)
3. Закрепите шуццер и щиток в новом положении винтами. (рис. 2)
4. Полностью вставьте прибор в вырез, так чтобы он зафиксировался в креплениях со слышимым щелчком. (рис. 3)
5. Осторожно затяните винты один за другим, пока прибор не будет прилегать к поверхности встраивания заподлицо. (рис. 4)
Указание: Затягивайте винты не слишком туго, чтобы избежать повреждений прибора.
6. Распакуйте поглотитель запахов. (рис. 5)
7. Установите поглотитель запахов и до упора поверните металлическую скобу для надёжного прилегания поглотителя запахов. (рис. 6)
8. Закрутите гайки с накаткой на металлической скобе. (рис. 6)
9. Навесьте крышку через отверстия на нижней стороне прибора. (рис. 7)
10. Надавите на крышку снизу, чтобы закрыть её. (рис. 7)

Снятие прибора

⚠ Опасность травмирования!

Некоторые детали внутри прибора имеют острые кромки. Используйте защитные перчатки.

1. Надавите на крышку снизу, чтобы открыть её.
2. Снимите крепления крышки через отверстия на нижней стороне прибора.
3. Снимите поглотитель запахов, придерживая его за нижнюю часть рукой.
4. Открутите гайки с накаткой и откройте металлическую скобу, чтобы вынуть поглотитель запахов. (рис. 8)
5. Осторожно выкручивайте винты один за другим. Выверните их полностью.
6. Вставьте большие пальцы в отверстия и выдавите вверх устройство для сжатия пружин. (рис. 9)
7. Извлеките прибор.

Поглотитель запахов для режима циркуляции воздуха

Поглотитель запахов задерживает неприятные запахи в режиме циркуляции воздуха. При нормальной эксплуатации (ежедневно прим. 1 час) поглотитель запахов заменяется 1 раз в год.

Указание: Поглотители запахов не содержат вредных веществ и могут утилизироваться с бытовым мусором.

Замена поглотителя запахов

1. Надавите на крышку снизу, чтобы открыть её. (рис. 7)
2. Открутите гайки с накаткой и откройте металлическую скобу, чтобы вынуть поглотитель запахов. (рис. 8)
3. Снимите поглотитель запахов, придерживая его за нижнюю часть рукой.
4. Установите поглотитель запахов и до упора поверните металлическую скобу для надёжного прилегания поглотителя запахов. (рис. 6)
5. Закрутите гайки с накаткой на металлической скобе. (рис. 6)
6. Надавите на крышку снизу, чтобы закрыть её. (рис. 7)

⚠ Olulised ohutusnõuded

Lugege kasutusjuhend hoolikalt läbi. Sellest leiате vajaliku teabe seadme ohutuks ja õigeks käsitemiseks. Hoidke kasutus- ja paigaldusjuhend alles hilisemaks kasutamiseks või seadme järgmiste omanike tarvis.

Kontrollige seade pärast pakendi eemaldamist üle. Transpordil tekkinud vigastuste tuvastamise korral ärge ühendage seadet vooluvõrku.

Turvaline kasutamine on tagatud ainult siis, kui paigaldamine toimub vastavalt paigaldusjuhendile. Paigaldatud seadme veatu töö eest vastutab paigaldaja.

Lämbumisoh!

Pakkematerjal on lastele ohtlik. Lastel ei tohi kunagi lubada pakkematerjaliga mängida.

Vigastuste oht!

Seadme sisedetailid võivad olla teravate servadega. Kandke kaitsekindaid.

Vigastuste oht!

Seade, mis ei ole nõuetekohaselt kinnitatud, võib alla kukkuda. Kõik kinnitusdetailid peavad olema kindlalt ja ohutult paigaldatud.

Paigaldamine

Paigaldamise ettevalmistamine

- Paigalduskoht peab olema takistusteta ligipääsetav, et seadmele oleks vajaduse korral võimalik vabalt juurde pääseda.
- Soovitatav vahekaugus on minimaalselt 700 mm ja maksimaalselt 1300 mm. Kõõgiauru on seda raskem kinni püüda, mida suurem on vahekaugus keedualani.

Pinna kontrollimine

- Pind peab olema ühetasane, loodis ja piisavalt stabiilne.
- Seadme maksimaalne kaal on **6 kg**.

Märkused

- Seadme pind on tundlik. Paigaldamisel olge ettevaatlik, et vältida pinna kahjustamist.
- Kontrollige, et väljalõike tegemise piirkonnas ei ole teiste seadmete juhtmeid.
- Kinnitamiseks läheb vaja sobivat alusraami, mis on kindlalt betoonlae külge kinnitatud.
- Ärge paigaldage seadet otse ripplae kipsplaadi (või muu kergmaterjali) külge.
- Nõuetekohaseks paigaldamiseks tuleb kasutada piisavalt stabiilset materjali, mis sobib ehitustehniliste tingimuste ja seadme kaaluga.

Pinna ettevalmistamine

Pinna stabiilsus peab olema tagatud ka pärast väljalõigete tegemist.

1. Katke pliidiplaat kinni, et vältida kahjustusi.
2. Tehke lakke või külgeina väljalõige. (joonis 1)
3. Pärast väljalõigete tegemist eemaldage laastud ja saepuru.

Seadme kokkupanek

⚠ Vigastuste oht!

Seadme sisedetailid võivad olla teravate servadega. Kandke kaitsekindaid.

1. Eemaldage kate.

- **Märkus:** Tutsi saab asukohast olenevalt nihutada. (joonis 2)
- 2. Kruvige maha tuts ja vajaminev plekk ning vahetage asukohta. (joonis 2)

3. Kruvige tuts ja plekk uude asukohta. (joonis 2)

4. Asetage seade täielikult väljalõikesse, kuni kinnitid kuuldavalt kohale fikseeruvad. (joonis 3)

5. Pingutage kõik kruvid üksteise järel ettevaatlikult kinni, kuni seade on pinnaga ühetasa. (joonis 4)

- **Märkus:** Ärge pingutage kruvisid kinni liiga tugevasti, et seadet mitte kahjustada.

6. Võtke lõhnafilter pakendist välja. (joonis 5)

7. Paigaldage lõhnafilter ja keerake metalltugesid kuni piirikuni, et lõhnafilter oleks kindlalt kinni. (joonis 6)

8. Keerake kinni metalltoe rihveldatud mutrid. (joonis 6)

9. Kinnitage kate seadme põhja avadesse. (joonis 7)

10. Katte sulgemiseks suruge alt vastu katet. (joonis 7)

Seadme lahtivõtmine

⚠ Vigastuste oht!

Seadme sisedetailid võivad olla teravate servadega. Kandke kaitsekindaid.

1. Katte avamiseks suruge alt vastu katet.
2. Võtke katte kinnitid seadme põhja avadest välja.
3. Eemaldage lõhnafilter. Seejuures toetage lõhnafiltrit ühe käega alt.
4. Keerake rihveldatud mutrid lahti ja avage metalltoed, et lõhnafiltrit välja võtta. **(joonis 8)**
5. Keerake kruvid üksteise järel ettevaatlikult lahti ja keerake kuni piirikuni välja.
6. Viige põldlad avadesse ja suruge vedrupinguti üles. **(joonis 9)**
7. Eemaldage seade.

Lõhnafilter õhuringlusrežiimi jaoks

Lõhnafiltrid seovad tekkivad lõhnad õhuringlusrežiimil. Tavakasutuse korral (iga päev umbes 1 tund) vahetage lõhnafiltrit 1 kord aastas.

Märkus: Lõhnafiltrid ei sisalda kahjulikke aineid ja neid võib käidelda koos olmejäätmetega.

Lõhnafiltrit vahetamine

1. Katte avamiseks suruge alt vastu katet. **(joonis 7)**
2. Keerake rihveldatud mutrid lahti ja avage metalltoed, et lõhnafiltrit välja võtta. **(joonis 8)**
3. Eemaldage lõhnafilter. Seejuures toetage lõhnafiltrit ühe käega alt.
4. Paigaldage lõhnafilter ja keerake metalltugesid kuni piirikuni, et lõhnafilter oleks kindlalt kinni. **(joonis 6)**
5. Keerake kinni metalltoe rihveldatud mutrid. **(joonis 6)**
6. Katte sulgemiseks suruge alt vastu katet. **(joonis 7)**

It

⚠ Svarbūs saugos nurodymai

Atidziai perskaitykite šią instrukciją. Tik tada galėsite saugiai ir tinkamai naudotis prietaisu. Išsaugokite naudojimo ir montavimo instrukciją, kad galėtumėte vėliau pasinaudoti arba perduoti naujam savininkui.

Išpakuokite prietaisą ir jį patikrinkite. Jei transportuojant prietaisas buvo pažeistas, jo neprijunkite.

Prietaisas saugiai naudojimas tik tuomet, jei jis tinkamai sumontuotas, laikantis montavimo instrukcijos. Įrengimo darbus atliekantis asmuo atsakingas už nepriklaistingą veikimą statymo vietoje.

Kyla pavojus uždusti!

Pakuotė pavojinga vaikams. Niekuomet neleiskite žaisti vaikams su pakuotės medžiagomis.

Pavojus susižeisti!

Prietaiso viduje esančios konstrukcinės dalys gali būti aštrios. Mūvėkite apsaugines pirštines.

Pavojus susižeisti!

Jei prietaisas pritvirtintas netinkamai, jis gali nukristi. Visi tvirtinimo elementai turi būti tvirtai ir saugiai priveržti.

Įrengimas

Pasiruošimas montuoti

- Prie montavimo vietos turi būti nesudėtinga prieiti, kad prireikus remontuoti prietaisas būtų lengvai pasiekiamas.
- Rekomenduojamas mažiausias atstumas yra 700 mm, o didžiausias 1 300 mm. Jeigu atstumas iki kaitvietės didesnis, maisto ruošimo metu susidarantys garai sunkiau surenkami.

Įmontavimo paviršiaus tikrinimas

- Įmontavimo paviršius turi būti lygus, horizontalus ir tinkamas planuojamai apkrovai.
- Maks. prietaiso svoris yra **6 kg**.

Pastabos

- Prietaiso paviršiai lengvai pažeidžiami. Montuodami prietaisą stenkitės jo nepažeisti.
- Patikrinkite išpjautą sritį kabeliui tiesti nuo kitų prietaisų.
- Norint pritvirtinti garų rinktuvą reikia naudoti tinkamą apatinį rėmą, kuris tvirtai užfiksuotas betoninėse lubose.

- Lubų ventiliacijos negalima montuoti tiesiai į kambarių lubų gipskartonio plokštes (ar panašias lengvos konstrukcijos medžiagas).
- Norėdami primontuoti tinkamai, naudokite pakankamai stabilias, statybų sąlygoms ir prietaiso svoriui pritaikytas medžiagas.

Įmontavimo paviršiaus paruošimas

- Įmontavimo paviršius turi likti stabilus ir baigus jį pjaustyti. Kad nesugadintumėte kaitlentės, ją uždenkite.
- 1. Lubose arba šoninėje sienoje išpjaukite angą. **(1 pav.)**
- 3. Baigę pjaustyti pašalinkite pjuvenas.

Prietaiso montavimas

⚠ Pavojus susižeisti!

Prietaiso viduje esančios konstrukcinės dalys gali būti aštrios. Mūvėkite apsaugines pirštines.

1. Išimkite dangtelį.
Pastaba: Atvamzdį galima perstatyti pagal įmontavimo padėtį. **(2 pav.)**
2. Atsukite atvamzdį ir reikalingą plokštelę ir pakeiskite padėtį. **(2 pav.)**
3. Atvamzdį ir plokštelę prisukite naujoje padėtyje. **(2 pav.)**
4. Prietaisą stumkite į išpjautą angą, kol išgirsite, kad užsifiksavo laikikliai. **(3 pav.)**
5. Varžtus vieną po kito priveržkite po vieną, kol prietaisas savo paviršiumi priglus prie įmontavimo paviršiaus. **(4 pav.)**
Pastaba: Varžtų nepriveržkite labai stipriai, kad nesugadintumėte prietaiso.
6. Išpakuokite kvapų filtrą. **(5 pav.)**
7. Įstatykite kvapų filtrą, o metalinę apkabą sukite, kol užsifiksuos, kad kvapų filtras saugiai prispaustų. **(6 pav.)**
8. Prisukite rifliuotąsias veržles prie metalinės apkabos. **(6 pav.)**
9. Dangtelį įkabinkite į angas apatinėje prietaiso pusėje. **(7 pav.)**
10. Iš apačios spauskite dangtelį, kad jį uždarytumėte. **(7 pav.)**

Prietaiso išmontavimas

⚠ Pavojus susižeisti!

Prietaiso viduje esančios konstrukcinės dalys gali būti aštrios. Mūvėkite apsaugines pirštines.

1. Iš apačios spauskite dangtelį, kad jį atidarytumėte.
2. Dangtelio laikiklius iškabinkite iš angų prietaiso apatinėje pusėje.
3. Išmontuokite kvapų filtrą. Ranka suimkite kvapų filtrą iš apačios.
4. Rifliuotąsias veržles atsukite ir atidarykite metalines apkabas, kad išimtumėte kvapų filtrą. **(8 pav.)**
5. Atsukite vieną po kito varžtus, išsukite iki fiksuatoriaus.
6. Nykščiu paspauskite angas, o spyruoklinį įtempiklį paspauskite į viršų. **(9 pav.)**
7. Išimkite prietaisą.

Kvapų filtras, skirtas recirkuliacijos režimui

Įjungus recirkuliacijos režimą, kvapų filtras sugeria kvapus. Įprastai eksploatuojant (kasdien apytiksl. 1 valandą) kvapų filtrą reikia keisti vieną kartą per metus.

Pastaba: Kvapų filtruose nėra kenksmingųjų medžiagų, juos galima išmesti kartu su buitinėmis atliekomis.

Kvapų filtro keitimas

1. Iš apačios spauskite dangtelį, kad jį atidarytumėte. **(7 pav.)**
2. Rifliuotąsias veržles atsukite ir atidarykite metalines apkabas, kad išimtumėte kvapų filtrą. **(8 pav.)**
3. Išmontuokite kvapų filtrą. Ranka suimkite kvapų filtrą iš apačios.
4. Įstatykite kvapų filtrą, o metalinę apkabą sukite, kol užsifiksuos, kad kvapų filtras saugiai prispaustų. **(6 pav.)**
5. Prisukite rifliuotąsias veržles prie metalinės apkabos. **(6 pav.)**
6. Iš apačios spauskite dangtelį, kad jį uždarytumėte. **(7 pav.)**

⚠ Svarīgas drošības norādes

Uzmanīgi izlasiet šo pamācību. Tikai tad Jūs varēsiet droši un pareizi lietot savu ierīci. Lietošanas instrukciju saglabājiet, lai varētu to izmantot vēlāk vai arī vajadzības gadījumā nodot nākamajam īpašniekam.

Pēc izsaiņošanas pārbaudiet ierīci. Ja transportējot radušies bojājumi, ierīci nedrīkst pieslēgt.

Lietošana ir droša tikai tad, ja uzstādīšana ir tehniski pareiza un atbilstīga pamācībai. Par pareizu iekārtas darbību uzstādīšanas vietā atbild uzstādītājs.

Nosmakšanas risks!

Iepakojuma materiāli ir bīstami bērniem. Nekad neļaujiet bērniem rotaļāties ar iepakojuma materiālu.

Savainojumu risks!

Ierīces iekšējām detaļām var būt asas malas un stūri. Lietojiet aizsargcimdus.

Savainojumu risks!

Ja ierīce nav pareizi piestiprināta, tā var nokrist. Visi stiprinājumi jāuzstāda stingri un droši.

Uzstādīšana

Sagatavošanās uzstādīšanai

- Montāžas vietai ir jābūt vienkārši pieejamai, lai pie iekārtas varētu netraucēti piekļūt, ja ir jāveic apkope.
- Ieteicamais minimālais attālums ir 700 mm un maksimālais 1300 mm. Ja attālums līdz sildvirsmi ir lielāks, gatavošanas tvaiks tiek siltāk uztverts.

Iebūves virsmas pārbaude

- Iebūves virsmi ir jābūt līdzenai un horizontālai, tai ir jāspēj izturēt attiecīgais svars.
- Maksimālais iekārtas svars ir **6 kg**.

Norādījumi

- Saudzējiet ierīces virsmas. Uzstādot izvairieties no bojājumiem.
- Izgiezuma zonā pārbaudiet citu iekārtu kabeļu izvietošanu.
- Lai piestiprinātu, ir jāizmanto atbilstīga apakškonstrukcija, kas ir stingri nostiprināta betona griestos.
- Nemontējiet iekārtu tieši iekārto griestu ģipša plātnēs (vai līdzīgā traušlā būvmateriālā).
- Lai uzstādītu iekārtu pareizi, jāizmanto pietiekami stabils, konstrukcijām un ierīces svaram atbilstīgs materiāls.

Iebūves virsmas sagatavošana

Iebūves virsmas stabilitātei ir jābūt nodrošinātai arī pēc izgiezuma izveides.

- Pārsedziet sildvirsmu, lai izvairītos no tās bojājumiem.
- Izveidojiet izgiezumu griestos vai sānu sienā. (**1. attēls**)
- Pēc izgiešanas darbiem notīriet skaidas.

Ierīces montāža

⚠ Savainojumu risks!

Ierīces iekšējām detaļām var būt asas malas un stūri. Lietojiet aizsargcimdus.

- Ņemiet pārsegu.

Norādījums: Īscauruli var novietot atbilstīgi iebūves apstākļiem. (**2. attēls**)

- Lai mainītu īscaurules un vajadzīgās plāksnes novietojumu, noskrūvējiet tos. (**2. attēls**)
- Pieskrūvējiet īscauruli un plāksni jaunajā novietojumā. (**2. attēls**)
- Iekārtu pilnībā ievietojiet izgiezumā, līdz dzirdams, kā nofiksējas stiprinājumi. (**3. attēls**)
- Uzmanīgi pievelciet skrūves citu pēc citas, līdz iekārta ir pilnībā iegūlusī iebūves virsmā. (**4. attēls**)

Norādījums: Nepievelciet skrūves pārāk cieši, lai nesabojātu iekārtu.

- Izsaiņojiet smakas filtru. (**5. attēls**)
- Ielieciet smakas filtru un pagrieziet metāla skavas līdz atdurei, lai smakas filtrs būtu droši nostiprināts. (**6. attēls**)
- Pievelciet metāla skavu rievotos uzgriežņus. (**6. attēls**)
- Ieāķējiet pārsegu atverēs iekārtas apakšā. (**7. attēls**)
- Lai aizvērtu pārsegu, paspiediet to no apakšas. (**7. attēls**)

Ierīces demontāža

⚠ Savainojumu risks!

Ierīces iekšējām detaļām var būt asas malas un stūri. Lietojiet aizsargcimdus.

- Lai atvērtu pārsegu, paspiediet to no apakšas.
- Izņemiet pārsega stiprinājumus no atverēm iekārtas apakšā.
- Izņemiet smakas filtru. Ar roku pieturiet smakas filtru no apakšas.
- Atbrīvojiet rievotos uzgriežņus un atveriet metāla skavas, lai izņemtu smakas filtru. (**8. attēls**)
- Uzmanīgi atskrūvējiet skrūves un izskrūvējiet tās līdz atdurei.
- Iebāziet atverēs iekšus un paspiediet atspere spriegotājerīci uz augšu. (**9. attēls**)
- Izņemiet iekārtu.

Smakas filtrs gaisa cirkulācijas režīmā

Gaisa cirkulācijas režīmā smakas filtrs aiztur aromātvielas. Ja smakas filtru lietojat normālā darba režīmā (katru dienu apm. 1 stundu), nomainiet to reizi gadā.

Norādījums: Smakas filtrā nav kaitīgu vielu, tāpēc to var izmantot sadzīves atkritumos.

Smakas filtra nomaiņa

- Lai atvērtu pārsegu, paspiediet to no apakšas. (**7. attēls**)
- Atbrīvojiet rievotos uzgriežņus un atveriet metāla skavas, lai izņemtu smakas filtru. (**8. attēls**)
- Izņemiet smakas filtru. Ar roku pieturiet smakas filtru no apakšas.
- Ielieciet smakas filtru un pagrieziet metāla skavas līdz atdurei, lai smakas filtrs būtu droši nostiprināts. (**6. attēls**)
- Pievelciet metāla skavu rievotos uzgriežņus. (**6. attēls**)
- Lai aizvērtu pārsegu, paspiediet to no apakšas. (**7. attēls**)

⚠ Ważne wskazówki dotyczące bezpieczeństwa

Należy dokładnie przeczytać niniejszą instrukcję. Zapoznanie się z nią pozwoli na bezpieczne i właściwe użytkowanie urządzenia. Instrukcję obsługi i montażu należy zachować do późniejszego wglądu lub dla kolejnego użytkownika.

Po rozpakowaniu należy sprawdzić stan urządzenia. Nie podłączając, jeśli urządzenie zostało uszkodzone podczas transportu.

Bezpieczeństwo podczas użytkowania zapewnione jest tylko po prawidłowym zamontowaniu zgodnie z instrukcją montażu. Monter jest odpowiedzialny za prawidłowe działanie w miejscu instalacji urządzenia.

Niebezpieczeństwo uduszenia!

Opakowanie jest niebezpieczne dla dzieci. Nie pozwalać dzieciom na zabawę opakowaniem.

Niebezpieczeństwo obrażeń!

Elementy urządzenia mogą mieć ostre krawędzie. Zaleca się zakładanie rękawic ochronnych.

Niebezpieczeństwo obrażeń!

Jeśli urządzenie nie jest prawidłowo przymocowane, może spaść. Wszystkie elementy mocujące muszą być zamontowane starannie i dokładnie.

Instalacja

Przygotowanie do instalacji

- Miejsce instalacji musi być łatwo dostępne, aby w razie potrzeby można było bez przeszkód dotrzeć do urządzenia.
- Zalecany jest minimalny odstęp 700 mm i maksymalny 1300 mm. Oparty kuchenne są trudniejsze do wykrycia w miarę oddalania się od pola grzewczego.

Kontrola powierzchni zabudowy

- Powierzchnia zabudowy musi być płaska, pozioma i odznaczać się dostateczną nośnością.
- Maks. ciężar urządzenia wynosi około **6 kg**.

Wskazówki

- Powierzchnie urządzenia są wrażliwe. Unikać uszkodzeń podczas montażu.
- Sprawdzić obszar wycięcia pod kątem istniejącego ułożenia kabli innych urządzeń.
- W celu zamocowania urządzenia zastosować odpowiednie rusztowanie podtrzymujące, które będzie zamontowane na stałe w stopie betonowym.

Instrucțiuni de siguranță importante

Citiți cu atenție aceste instrucțiuni. Numai astfel puteți utiliza aparatul corect și în siguranță. Păstrați instrucțiunile de utilizare și de montaj pentru o consultare ulterioară sau pentru eventualii viitori proprietari.

Verificați aparatul după despachetare. În cazul în care aparatul a fost avariat în timpul transportului, nu este permisă punerea în funcțiune a acestuia.

Numai la montajul regulamentar corespunzător instrucțiunii de montaj este garantată siguranța la utilizare. Instalatorul este responsabil pentru funcționarea ireproșabilă la locul de instalare.

Pericol de sufocare!

Materialul de ambalaj este periculos pentru copii. Nu lăsați niciodată copiii să se joace cu material de ambalaj.

Pericol de rănire!

Componentele din interiorul aparatului pot avea muchii ascuțite. Purtați mănuși de protecție.

Pericol de rănire!

Dacă aparatul nu este fixat corespunzător, acesta poate cădea. Toate elementele de fixare trebuie montate bine și sigur.

Instalarea

Pregătirea instalării

- Locul de montare trebuie să fie accesibil, astfel încât să se poată ajunge ușor la aparat.
- Se recomandă o distanță de minim 700 mm și maxim 1300 mm. Aburul va fi captat mai greu dacă distanța este mai mare față de plită.

Verificați suprafața de montare

- Suprafața de montare trebuie să fie plană, orizontală și să aibă suficientă capacitate portantă.
- Greutatea maximă a aparatului este de **6 kg**.

Indicații

- Suprafețele aparatului sunt sensibile. La instalare evitați deteriorarea.
- Verificați dacă zona de secțiune are cablu la alte aparate.
- Pentru montarea hotei este necesară o scară adecvată pentru fixarea pe plafonul de beton.
- Nu montați aparatul direct în rigipsul (sau în materialele ușoare de construcție asemănătoare) plafonului fals.
- Pentru a asigura un montaj corect, folosiți un material suficient de stabil, adaptat la caracteristicile structurii respective și la greutatea aparatului.

Pregătirea suprafeței de montare

Stabilitatea suprafeței de montare trebuie să fie asigurată și după lucrările de decupare.

1. Acoperiți plita, pentru a evita deteriorările.
2. Realizați decupajul în planșeu sau în peretele lateral. (**Figura 1**)
3. Îndepărtați șpanul după lucrările de decupare.

Montarea aparatului

Pericol de rănire!

Componentele din interiorul aparatului pot avea muchii ascuțite. Purtați mănuși de protecție.

1. Scoateți capacul.

Indicație: Duza poate fi mutată în funcție de condițiile de instalare. (**Figura 2**)

2. Desfaceți duza și placa necesară și schimbați poziția. (**Figura 2**)
3. Fixați duza și placa pe noua poziție. (**Figura 2**)
4. Introduceți aparatul complet în secțiune până când suspensiile se fixează. (**Figura 3**)
5. Strângeți cu atenție șuruburile până când aparatul este așezat orizontal pe suprafața de montare. (**Figura 4**)

Indicație: Nu strângeți prea tare șuruburile pentru a nu defecta aparatul.

6. Despachetați filtrul de miros. (**Figura 5**)
7. Montați filtrul de miros și rotiți brațele metalice până se cuplează, pentru o fixare sigură a acestuia. (**Figura 6**)
8. Închideți piulițele zimțate pe brațele metalice. (**Figura 6**)
9. Așezați capacul în deschiderile de pe partea laterală a aparatului. (**Figura 7**)
10. Apăsați de sus pe capac pentru a-l închide. (**Figura 7**)

- Urządzenia nie można montować bezpośrednio w płytach gipsowo-kartonowych (lub w innych lekkich materiałach budowlanych) stanowiących elementy konstrukcyjne sufitu podwieszanego.
- W celu przeprowadzenia prawidłowego montażu użyć wystarczająco stabilnego materiału, który jest dostosowany do uwarunkowań techniczno-budowlanych i ciężaru urządzenia.

Przygotowanie powierzchni do zabudowy

Należy zapewnić stabilność powierzchni zabudowy również po wykonaniu niezbędnych wycięć.

1. Przykryć płytę grzewczą, aby uniknąć uszkodzeń.
2. Wykonać wycięcie w ścianie górnej lub ścianie bocznej. (**rys. 1**)
3. Po wykonaniu wycięć usunąć wióry.

Montaż urządzenia

Niebezpieczeństwo obrażeń!

Elementy urządzenia mogą mieć ostre krawędzie. Zaleca się zakładanie rękawic ochronnych.

1. Zdjąć pokrywę.

Wskazówka: Króciec może być przesuwany w zależności od sytuacji montażowej. (**rys. 2**)

2. Odkręcić króciec oraz wymaganą blachę i zmienić pozycję. (**rys. 2**)
 3. Króciec i blachę przykręcić w nowym położeniu. (**rys. 2**)
 4. Urządzenie włożyć całkowicie w wycięcie, zwracając uwagę na słyszalne zablokowanie elementów mocujących. (**rys. 3**)
 5. Ostrożnie dokręcać kolejne śruby, aż urządzenie znajdzie się w jednej płaszczyźnie z powierzchnią zabudowy. (**rys. 4**)
- Wskazówka:** Nie dokręcać zbyt mocno śrub, aby nie uszkodzić urządzenia.
6. Wypakować filtr zapachów. (**rys. 5**)
 7. Włożyć filtr zapachów i obrócić metalowe wsporniki do oporu tak, aby filtr zapachów był zamocowany dokładnie i stabilnie. (**rys. 6**)
 8. Dokręcić nakrętki radełkowane na metalowym wsporniku. (**rys. 6**)
 9. Zamocować pokrywę w otworach znajdujących się na spodzie urządzenia. (**rys. 7**)
 10. Aby zamknąć pokrywę, należy docisnąć ją od dołu. (**rys. 7**)

Demontaż urządzenia

Niebezpieczeństwo obrażeń!

Elementy urządzenia mogą mieć ostre krawędzie. Zaleca się zakładanie rękawic ochronnych.

1. Aby otworzyć pokrywę, należy docisnąć ją od dołu.
2. Zdjąć uchwyty pokrywki z otworów w dolnej części urządzenia.
3. Zdemontować filtr zapachów. Filtr zapachów chwycić przy tym ręką od spodu.
4. Odkręcić nakrętki radełkowane i otworzyć metalowe wsporniki w celu usunięcia filtra zapachów. (**rys. 8**)
5. Zachowując ostrożność poluzować kolejno śruby, a następnie wykręcić je do oporu.
6. Włożyć kciuki w otwory i docisnąć napinacz sprężyn do góry. (**rys. 9**)
7. Wyjąć urządzenie.

Filtr zapachów do pracy trybie obiegu zamkniętego

Filtry zapachów wiążą substancje zapachowe w trybie pracy w obiegu zamkniętym. Przy standardowym użytkowaniu filtra zapachów (codziennie przez ok. 1 godzinę) należy wymieniać filtr 1x w roku.

Wskazówka: Filtry zapachów nie zawierają substancji szkodliwych i można je wyrzucać z odpadami komunalnymi.

Wymiana filtra zapachów

1. Aby otworzyć pokrywę, należy docisnąć ją od dołu. (**rys. 7**)
2. Odkręcić nakrętki radełkowane i otworzyć metalowe wsporniki w celu usunięcia filtra zapachów. (**rys. 8**)
3. Zdemontować filtr zapachów. Filtr zapachów chwycić przy tym ręką od spodu.
4. Włożyć filtr zapachów i obrócić metalowe wsporniki do oporu tak, aby filtr zapachów był zamocowany dokładnie i stabilnie. (**rys. 6**)
5. Dokręcić nakrętki radełkowane na metalowym wsporniku. (**rys. 6**)
6. Aby zamknąć pokrywę, należy docisnąć ją od dołu. (**rys. 7**)

Demontarea aparatului

⚠ Pericol de rănire!

Componentele din interiorul aparatului pot avea muchii ascuțite. Purtați mănuși de protecție.

1. Apăsați de sus pe capac pentru a-l deschide.
2. Desfaceți colierele capacului din deschiderile laterale ale aparatului.
3. Demontați filtrul de miros. Prindeți de jos filtrul de miros cu o mână.
4. Deschideți piulițele și brațele metalice pentru a scoate filtrul de miros. **(Figura 8)**
5. Desfaceți cu atenție șuruburile succesiv și deșurubați până la impact.
6. Prindeți deschiderile cu degetele mari și împingeți în sus compresorul arc elicoidal. **(Figura 9)**
7. Scoateți aparatul.

Filtru de miros pentru funcționarea cu aer recirculat

Filtrele de miros captează substanțele cu mirosuri în regimul cu aer recirculat. În cazul unei utilizări normale (aproximativ 1 oră pe zi), înlocuiți filtrul de miros o dată pe an.

Indicație: Filtrele de miros nu conțin substanțe dăunătoare și pot fi evacuate în gunoiul menajer.

Înlocuirea filtrului de miros

1. Apăsați de sus pe capac pentru a-l deschide. **(Figura 7)**
2. Deschideți piulițele și brațele metalice pentru a scoate filtrul de miros. **(Figura 8)**
3. Demontați filtrul de miros. Prindeți de jos filtrul de miros cu o mână.
4. Montați filtrul de miros și rotiți brațele metalice până se cuplează, pentru o fixare sigură a acestuia. **(Figura 6)**
5. Închideți piulițele zăgăzite pe brațele metalice. **(Figura 6)**
6. Apăsați de sus pe capac pentru a-l închide. **(Figura 7)**

hu

⚠ Fontos biztonsági előírások

Gondosan olvassa el ezt az útmutatót. Csak így tudja készülékét helyesen és biztonságosan kezelni. A használati és szerelési utasítást őrizze meg a későbbi használathoz vagy a későbbi tulajdonos számára.

Kicsomagolás után ellenőrizze a készüléket. Szállítási sérülés esetén ne csatlakoztassa.

Csak a szerelési útmutatónak megfelelő, szakszerű beszerelés esetén garantált az üzembiztonság. A szerelő felelős a felállítási helyen való kifogástalan működésért.

Fulladásveszély!

A csomagolóanyag a gyerekekre nézve veszélyes. Soha ne hagyja, hogy a gyermekek játsszanak a csomagolóanyagokkal.

Sérülésveszély!

A készülék belső részeinek széle éles lehet. Viseljen védőkesztyűt.

Sérülésveszély!

Ha a készülék nincs szakszerűen rögzítve, leeshet. Minden rögzítőelemet fixen és biztonságosan kell felszerelni.

Elhelyezés

A szerelés előkészítése

- A felszerelés helye legyen problémamentesen hozzáférhető, hogy javítás esetén akadálytalanul hozzá lehessen férni a készülékhez.
- Legalább 700 mm és legfeljebb 1300 mm távolság ajánlott. Minél nagyobb a távolság a főzőhelytől, annál nehezebb a főzési pára felfogása.

A beépítési felület ellenőrzése

- A beépítési felület legyen sík, vízszintes és elegendő teherbírású.
- A készülék maximális súlya kb. **6 kg**.

Utasítások

- A készülék felületei érzékenyek. Összeszerelésnél kerülje a sérüléseket.
- Ellenőrizze a kivágási területet a további berendezések meglévő kábelezésének szempontjából.
- A rögzítéshez megfelelő alváz szükséges, amely szilárdan rögzítve van a mennyezet betonjába.
- A készüléket ne szerelje fel az álmennyezet gipszkarton lapjaira (vagy hasonló könnyűépítésű anyagokba).
- A szakszerű beépítéshez használjon kellően stabil, a szerkezeti adottságoknak és a készülék súlyának megfelelő anyagot.

Beépítési felület előkészítése

A beépítési felületnek stabilnak kell maradnia a a kivágási munkák elvégzése után is.

1. Fedje le a főzőfelületet, hogy megvédje a sérülésektől.
2. Készítse el a mennyezet vagy az oldalfal kivágatát. **(1. ábra)**
3. A kivágási munkák után távolítsa el a forgácsot.

A készülék felszerelése

⚠ Sérülésveszély!

A készülék belső részeinek széle éles lehet. Viseljen védőkesztyűt.

1. Vegye le a burkolatot.

Utasítás: A csonkot a beépítéstől függően át lehet helyezni. **(2. ábra)**

2. A csonkot és a szükséges lemezt csavarozza ki és helyezze át. **(2. ábra)**

3. Csavarozza be a csonkot és a lemezt az új helyén. **(2. ábra)**

4. A készüléket helyezze be teljesen a kivágatba, amíg az akasztók hallhatóan be nem pattannak. **(3. ábra)**

5. A csavarokat óvatosan húzza meg egymás után, amíg a készülék a beépítési felületbe nem simul. **(4. ábra)**

Utasítás: Ne húzza meg túlságosan a csavarokat, hogy ne okozzon sérülést a készüléken.

6. Csomagolja ki a szagszűrőt. **(5. ábra)**

7. Helyezze be a szagszűrőt, és forgassa a fémkengyelt ütközésig a szagszűrő rögzítéséhez. **(6. ábra)**

8. Csavarja be a recézett anyákat a fémkengyelen. **(6. ábra)**

9. Akassza be a burkolatot a készülék alján levő nyílásokba. **(7. ábra)**

10. Alulról nyomja be a burkolatot annak zárásához. **(7. ábra)**

Készülék leszerelése

⚠ Sérülésveszély!

A készülék belső részeinek széle éles lehet. Viseljen védőkesztyűt.

1. Alulról nyomja meg a burkolatot annak nyitásához.

2. Akassza ki a burkolat tartóit a készülék alján levő nyílásokból.

3. Szerelje ki a szagszűrőt. Nyúljon egy kézzel a szagszűrő alá.

4. A szagszűrő eltávolításához csavarja ki a recézett anyákat, és nyissa le a fémkengyelt. **(8. ábra)**

5. Óvatosan oldja a csavarokat és ütközésig csavarja ki.

6. A hüvelykujjával nyúljon a nyílásokba és nyomja felfelé a rugófesztőt. **(9. ábra)**

7. Vegye le a készüléket.

Szagszűrő légkeringetési üzemmódhoz

A szagszűrők megkötik a szagokat légkeringetési üzemmódban. A szagszűrőt normál üzemelés esetén (napi kb. 1 óra) évente egyszer cserélje ki.

Utasítás: A szagszűrők nem tartalmaznak káros anyagokat és a háztartási hulladékkal együtt ártalmatlaníthatók.

Szagszűrő cseréje

1. Alulról nyomja meg a burkolatot annak nyitásához. **(7. ábra)**

2. A szagszűrő eltávolításához csavarja ki a recézett anyákat, és nyissa le a fémkengyelt. **(8. ábra)**

3. Szerelje ki a szagszűrőt. Nyúljon egy kézzel a szagszűrő alá.

4. Helyezze be a szagszűrőt, és forgassa a fémkengyelt ütközésig a szagszűrő rögzítéséhez. **(6. ábra)**

5. Csavarja be a recézett anyákat a fémkengyelen. **(6. ábra)**

6. Alulról nyomja be a burkolatot annak zárásához. **(7. ábra)**

Pomembna varnostna navodila

Pazljivo preberite ta uvod. Šele potem lahko aparat uporabljate varno in pravilno. Navodila za uporabo in vgradnjo shranite za kasnejšo uporabo ali za naslednjega lastnika.

Po odstranitvi embalaže pregledajte aparat. V primeru poškodb med transportom ga ne priključite.

Varnost med uporabo je zagotovljena le v primeru strokovne montaže v skladu z navodili za montažo. Monter je odgovoren za brezhibno delovanje na mestu postavitve.

Nevarnost zadušitve!

Embalažni material je nevaren za otroke. Nikoli ne dovolite otrokom, da se igrajo z embalažnim materialom.

Nevarnost telesnih poškodb!

Sestavni deli v aparatu imajo lahko ostre robove. Nosite zaščitne rokavice.

Nevarnost telesnih poškodb!

Če aparat ni pravilno pritrjen, lahko pade. Vsi pritrdilni elementi morajo biti trdno in varno montirani.

Namestitev

Priprava na namestitev

- Prostor za montažo mora biti dostopen brez težav, da je možen neoviran dostop do aparata v primeru popravila.
- Priporočljiv je odmik najmanj 700 mm in največ 1300 mm. Čim daljša je razdalja do kuhališča, tem težje je zbiranje pare med kuhanjem.

Preverite vgradno površino

- Vgradna površina mora biti ravna, vodoravna in imeti mora zadostno nosilnost.
- Največja teža aparata znaša **6 kg**.

Opombe

- Površine aparata so občutljive. Pri namestitvi preprečite nastanek poškodb.
- Prepričajte se, da v predelu izreza ni kablov drugih aparatov.
- Za pritrditev je potrebna ustrezna podkonstrukcija, ki je trdno pritrjena v betonski strop.
- Aparata ne smete namestiti neposredno v mavčno-kartonske plošče (ali podobne lahke gradbene materiale) na spuščnem stropu.
- Za pravilno namestitev uporabite dovolj stabilen material, ki je prilagojen mestu postavitve in teži aparata.

Priprava vgradne površine

Stabilnost vgradne površine mora biti zagotovljena tudi po izrezovanju.

1. Pokrijte kahalno ploščo, da preprečite poškodbe.
2. Izdelajte izrez v stropu ali stranski steni. **(slika 1)**
3. Po izrezovanju odstranite ostružke.

Montaža naprave

Nevarnost telesnih poškodb!

Sestavni deli v aparatu imajo lahko ostre robove. Nosite zaščitne rokavice.

1. Snemite pokrov.

Opomba: Nastavek lahko premaknete glede na način vgradnje. **(slika 2)**

2. Odvijte nastavek in uporabljeno pločevino in zamenjajte položaj. **(slika 2)**
3. Nastavek in pločevino privijte v novem položaju. **(slika 2)**
4. Aparat popolnoma vstavite v izrez, da se obešala slišno zaskočijo. **(slika 3)**
5. Previdno zategnite vijake enega za drugim, da bo aparat poravnan z vgradno površino. **(slika 4)**

Opomba: Vijakov ne zategnite premočno, da ne poškodujete aparata.

6. Filter za vonjave vzemite iz embalaže. **(slika 5)**
7. Vstavite filter za vonjave in privijte kovinska stremena do prislona, da bo filter za vonjave varno pritrjen. **(slika 6)**
8. Privijte narebričene matice na kovinskih stremenih. **(slika 6)**
9. Pokrov namestite v odprtine na spodnji strani aparata. **(slika 7)**
10. Od spodaj pritisnite na pokrov, da se zapre. **(slika 7)**

Demontaža aparata

Nevarnost telesnih poškodb!

Sestavni deli v aparatu imajo lahko ostre robove. Nosite zaščitne rokavice.

1. Od spodaj pritisnite na pokrov, da se odpre.
2. Držala pokrova izvlecite iz odprtin na spodnji strani aparata.
3. Odstranite filter za vonjave. Pri tem z eno roko primite filter za vonjave na spodnji strani.
4. Odvijte narebričene matice in odprite kovinska stremena, da odstranite filter za vonjave. **(slika 8)**
5. Previdno popustite vijake enega za drugim in jih odvijte do prislona.
6. S palcem sezite v odprtine in potisnite vzmetno napenjalo navzgor. **(slika 9)**
7. Odstranite aparat.

Filter za vonjave za delovanje z recirkulacijo zraka

Filtri za vonjave med delovanjem z recirkulacijo zraka nase vežejo vonj. Pri normalni uporabi (pribl. 1 ura dnevno) filter za vonjave zamenjajte enkrat letno.

Opomba: Filtri za vonjave ne vsebujejo škodljivih snovi, zato jih lahko odvržete med mešane odpadke.

Menjava filtra za vonjave

1. Od spodaj pritisnite na pokrov, da se odpre. **(slika 7)**
2. Odvijte narebričene matice in odprite kovinska stremena, da odstranite filter za vonjave. **(slika 8)**
3. Odstranite filter za vonjave. Pri tem z eno roko primite filter za vonjave na spodnji strani.
4. Vstavite filter za vonjave in privijte kovinska stremena do prislona, da bo filter za vonjave varno pritrjen. **(slika 6)**
5. Privijte narebričene matice na kovinskih stremenih. **(slika 6)**
6. Od spodaj pritisnite na pokrov, da se zapre. **(slika 7)**

Důležitá bezpečnostní upozornění

Pečlivě si přečtete tento návod. Jedině tak můžete svůj spotřebič správně a bezpečně používat. Návod k použití a návod k montáži uschovejte pro pozdější použití nebo pro dalšího majitele.

Po vybalení spotřebič zkontrolujte. V případě poškození během přepravy spotřebič nezapojujte.

Bezpečné používání je zaručeno pouze při odborné vestavbě podle návodu k montáži. Technik provádějící instalaci odpovídá za bezvadné fungování na místě instalace.

Nebezpečí udušení!

Obalový materiál je nebezpečný pro děti. Nikdy nedovolte dětem, aby si hrály s obalovým materiálem.

Nebezpečí úrazu!

Součásti uvnitř spotřebiče mohou mít ostré hrany. Noste ochranné rukavice.

Nebezpečí poranění!!

Pokud není spotřebič řádně upevněný, může spadnout. Všechny upevňovací prvky musí být pevné a bezpečně namontované.

Instalace

Příprava instalace

- Místo montáže musí být bez problému přístupné, aby bylo možné v případě potřeby servisu na spotřebič pohodlně dosáhnout.
- Doporučujeme zachovat vzdálenost nejméně 700 mm a maximálně 1300 mm. Kuchyňské výpary se při větších vzdálenostech od varné desky hůře odsávají.

Zkontrolujte montážní plochu

- Montážní plocha musí být rovná, ve vodorovné poloze a musí mít dostatečnou nosnost.
- Max. hmotnost spotřebiče činí **6 kg**.

Upozornění

- Povrch spotřebiče je náchylný k poškození. Zabraňte poškození spotřebiče během instalace.
- Zkontrolujte výřez, zda se v něm nenachází stávající kabeláž ostatních spotřebičů.
- Pro upevnění je nutná vhodná nosná konstrukce, která je pevně uchycena v betonovém stropu.

- Spotřebič nemontujte přímo do sádkartonových desek (nebo podobných lehkých stavebních materiálů) zavěšeného podhledu.
- Pro řádnou montáž použijte dostatečně stabilní materiál, který je přizpůsobený stavebním poměrům a hmotnosti spotřebiče.

Příprava montážní plochy

Stabilita montážní plochy musí být zajištěna i po provedení výřezu.

1. Varnou desku zakryjte, abyste zabránili jejímu poškození.
2. Ve stropě nebo na stěně vytvořte výřez. **(Obrázek 1)**
3. Po vyřezávání odstraňte piliny.

Montáž spotřebiče

⚠ Nebezpečí úrazu!

Součásti uvnitř spotřebiče mohou mít ostré hrany. Noste ochranné rukavice.

1. Sejměte kryt.

Upozornění: Trysku lze namontovat podle potřeby instalace. **(Obrázek 2)**

2. Odšroubujte podpěry a plech a změňte jejich polohu. **(Obrázek 2)**
3. Podpěry a plech přišroubujte do nové polohy. **(Obrázek 2)**
4. Spotřebič zcela vložte do výřezu tak, aby závěsy slyšitelně nezapadly. **(Obrázek 3)**
5. Šrouby utahujte opatrně jeden po druhém, dokud spotřebič nedosedne celou plochou na montážní plochu. **(Obrázek 4)**

Upozornění: Šrouby neutahujte příliš pevně, abyste spotřebič nepoškodili.

6. Vybalte pachový filtr. **(Obrázek 5)**
7. Pro bezpečné upevnění vložte pachový filtr a dostatečně otočte kovovým háčkem, dokud nezapadne. **(Obrázek 6)**
8. Utáhněte rýhované matice na kovovém držáku. **(Obrázek 6)**
9. Zašroubujte kryt do otvorů na spodní straně spotřebiče. **(Obrázek 7)**
10. Zatlačte zespodu na kryt a zavřete jej. **(Obrázek 7)**

Demontáž spotřebiče

⚠ Nebezpečí úrazu!

Součásti uvnitř spotřebiče mohou mít ostré hrany. Noste ochranné rukavice.

1. Zatlačte na kryt zdola a otevřete jej.
2. Vyhákněte držáky krytu z otvorů na spodní straně spotřebiče.
3. Vyjměte pachový filtr. Zároveň držte jednou rukou pachový filtr zespodu.
4. Povolte rýhovanou matici a otevřete kovové držáky pro vyjmutí pachového filtru. **(Obrázek 8)**
5. Šrouby postupně povolujte a vyšroubujte je až na doraz.
6. Zasuňte palce do otvorů a zatlačte pružinový napínák směrem vzhůru. **(Obrázek 9)**
7. Vyjměte spotřebič.

Pachový filtr pro provoz s cirkulací vzduchu.

Pachové filtry vážou pachy při provozu s cirkulací vzduchu. Při normálním provozu (cca 1 hodinu denně) měňte pachový filtr 1 × ročně.

Upozornění: Pachové filtry neobsahují škodlivé látky, proto je lze likvidovat jako běžný odpad.

Vyměňte pachový filtr

1. Zatlačte na kryt zdola a otevřete jej. **(Obrázek 7)**
2. Povolte rýhovanou matici a otevřete kovové držáky pro vyjmutí pachového filtru. **(Obrázek 8)**
3. Vyjměte pachový filtr. Zároveň držte jednou rukou pachový filtr zespodu.
4. Pro bezpečné upevnění vložte pachový filtr a dostatečně otočte kovovým háčkem, dokud nezapadne. **(Obrázek 6)**
5. Utáhněte rýhované matice na kovovém držáku. **(Obrázek 6)**
6. Zatlačte zespodu na kryt a zavřete jej. **(Obrázek 7)**

⚠ Důležité bezpečnostné pokyny

Tento návod si starostlivo přečítajte. Len potom môžete spotřebič obsluhovať bezpečne a správne. Návod na používanie a montážny návod si odložte na neskoršie použitie alebo pre nasledujúceho vlastníka spotřebiča.

Po vybalení spotřebič preskúšajte. Ak sa spotřebič pri preprave poškodil, nepripájajte ho.

Len pri odbornej montáži zodpovedajúcej tomuto montážnemu návodu je zaručená bezpečnosť pri používaní. Inštalatér je zodpovedný za bezchybné fungovanie na mieste inštalácie.

Nebezpečenstvo udusení!

Obalový materiál predstavuje nebezpečenstvo pre deti. Nikdy nenechajte deti hrať sa s obalovým materiálom.

Nebezpečenstvo poranenia!

Súčiastky vo vnútri spotřebiča môžu mať ostré hrany. Používajte ochranné rukavice.

Nebezpečenstvo poranenia!

Keď spotřebič nie je riadne upevnený, môže spadnúť. Všetky upevňovacie prvky musia byť pevne a bezpečne namontované.

Inštalácia

Pripravte inštaláciu

- Miesto montáže musí byť bezproblémovo prístupné, aby bol spotřebič v prípade potreby servisu dostupný.
- Odporúčaný je odstup minimálne 700 mm a maximálne 1300 mm. Kuchynské výpary sa pri väčšej vzdialenosti od varnej dosky horšie odsávajú.

Skontrolujte montážnu plochu

- Montážna plocha musí byť rovná, vo vodorovnej polohe a musí mať dostatočnú nosnosť.
- Max. hmotnosť spotřebiča je **6 kg**.

Upozornenia

- Povrch spotřebiča je náchylný k poškodeniu. Zabráňte poškodeniu spotřebiča počas inštalácie.
- Skontrolujte výřez, či sa v ňom nenachádza existujúce káble pre ďalšie spotřebiče.
- Na upevnenie je potrebná vhodná nosná konštrukcia, ktorá je pevne zafixovaná v betónovom strope.
- Spotřebič nemontujte priamo do sádkartonových dosiek (alebo podobných ľahkých stavebných materiálov) zaveseného stropu.
- Na riadnu montáž použite dostatočne stabilný materiál, ktorý je prispôsobený stavebným pomerom a hmotnosti spotřebiča.

Příprava montážnej plochy

Stabilita montážnej plochy musí byť zabezpečená aj po provedenie výřezu.

1. Varnú dosku zakryte, aby ste zabránili jej poškodeniu.
2. Urobte výřez do stropu alebo bočnej steny. **(Obrázok 1)**
3. Po vyrezaní odstráňte piliny.

Montáž spotřebiča

⚠ Nebezpečenstvo poranenia!

Súčiastky vo vnútri spotřebiča môžu mať ostré hrany. Používajte ochranné rukavice.

1. Odoberte kryt.
 - Upozornenie:** Trysku možno namontovať podľa potreby inštalácie. **(Obrázok 2)**
2. Odskrutkujte podpěry a plech a vymeňte ich polohu. **(Obrázok 2)**
3. Podpěry a plech priskrutkujte do novej polohy. **(Obrázok 2)**
4. Spotřebič kompletne vložte do výřezu tak, aby závěsy počutelne zapadli. **(Obrázok 3)**
5. Skrutky jednu po druhej opatrne upevnite, až kým spotřebič svojou plochou neprilieha k montážnej ploche. **(Obrázok 4)**
 - Upozornenie:** Skrutky nepriťahujte príliš pevne, aby ste nepoškodili spotřebič.
6. Vybalte pachový filter. **(Obrázok 5)**
7. Pre bezpečné upevnenie vložte pachový filter a otočte dostatočne kovovým háčikom, kým nezapadne. **(Obrázok 6)**
8. Pritiahnite rýhované matice na kovovom držiaaku. **(Obrázok 6)**
9. Zaskrutkujte kryt do otvorov na spodnej strane spotřebiča. **(Obrázok 7)**
10. Zdola zatlačte proti krytu a zatvorte ho. **(Obrázok 7)**

Demontáž spotřebiča

⚠ Nebezpečnost poranenia!

Súčiastky vo vnútri spotřebiča môžu mať ostré hrany. Používajte ochranné rukavice.

1. Zdola zatlačte proti krytu a otvorte ho.
2. Vyháknite držiaky krytu z otvorov na spodnej strane spotřebiča.
3. Vyberte pachový filter. Zároveň držte jednou rukou pachový filter zospodu.
4. Povoľte ryhované matice a otvorte kovové držiaky pre vybratie pachového filtra. **(Obrázok 8)**
5. Skrutky postupne povoľujte a vyskrutkujte ich až na doraz.
6. Zasuňte palca do otvorov a zatlačte pružinový napinák smerom hore. **(Obrázok 9)**
7. Vyberte spotřebič.

Pachový filter pre prevádzku s cirkuláciou vzduchu.

Pri prevádzke s cirkuláciou vzduchu viažu pachové filtre pachové látky. Pachový filter vymeňte pri normálnej prevádzke (denne približne 1 hodinu) 1x ročne.

Upozornenie: Pachové filtre neobsahujú škodlivé látky, preto sa môžu likvidovať spolu s domácim odpadom.

Vymeňte pachový filter

1. Zdola zatlačte proti krytu a otvorte ho. **(Obrázok 7)**
2. Povoľte ryhované matice a otvorte kovové držiaky pre vybratie pachového filtra. **(Obrázok 8)**
3. Vyberte pachový filter. Zároveň držte jednou rukou pachový filter zospodu.
4. Pre bezpečné upevnenie vložte pachový filter a otočte dostatočne kovovým háčikom, kým nezapadne. **(Obrázok 6)**
5. Pritiahnite ryhované matice na kovovom držiaku. **(Obrázok 6)**
6. Zdola zatlačte proti krytu a zatvorte ho. **(Obrázok 7)**

hr

⚠ Važne sigurnosne napomene

Pročitajte pažljivo ovu uputu. Samo tada ćete moći sigurno i pravilno rukovati Vašim uređajem. Čuvajte upute za upotrebu i ugradnju za kasniju uporabu ili za sljedećeg vlasnika uređaja. Provjerite uređaj nakon što ga raspakirate. Ne priključujte ga ako je došlo do oštećenja prilikom transporta.

Samo kod pravilne ugradnje sukladno ovim uputama za montažu je zajamčena sigurnost tijekom uporabe. Instalater je odgovoran za bespriječno funkcioniranje na mjestu postavljanja.

Opasnost od gušenja!

Ambalažni materijal opasan je za djecu. Djeci nikada ne dopustite igranje s ambalažnim materijalom.

Opasnost od ozljede!

Sastavni dijelovi unutar uređaja mogu biti oštri rubova. Nosite zaštitne rukavice.

Opasnost od ozljede!

Ako uređaj nije propisno pričvršćen, može pasti. Svi pričvrtni elementi moraju biti čvrsto i sigurno montirani.

Postavljanje

Priprema instalacije

- Mjesto montaže mora biti dostupno kako bi se u slučaju servisa neometano moglo doći do uređaja.
- Preporučuje se razmak od minimalno 700 mm i maksimalno 1300 mm. Kuhinjska para teže se registrira s većim razmakom do kuhališta.

Provjera ugradbene površine

- Ugradbena površina mora biti ravna, vodoravna i imati dostatnu nosivost.
- Maksimalna težina uređaja iznosi **6 kg**.

Napomene

- Površine uređaja su osjetljive. Pri postavljanju izbjegavajte oštećenja.
- Provjerite postojeće položene kabele drugih uređaja u području izreza.
- Za pričvršćivanje je potrebna prikladna podkonstrukcija koja je čvrsto fiksirana u betonskoj ploči.
- Uređaj ne montirajte izravno u gips kartonske ploče (ili slične lagane građevinske materijale) spuštenog stropa.

- Za propisnu montažu koristite dovoljno stabilan materijal koji je prilagođen građevinskim uvjetima i težini uređaja.

Priprema ugradbene površine

Stabilnost ugradbene površine mora biti osigurana i nakon izrezivanja.

1. Prekrijte ploču za kuhanje kako biste izbjegli oštećenja.
2. Napravite izrez u stropu ili bočnom zidu. **(slika 1)**
3. Nakon izrezivanja uklonite strugotine.

Montaža uređaja

⚠ Opasnost od ozljede!

Sastavni dijelovi unutar uređaja mogu biti oštri rubova. Nosite zaštitne rukavice.

1. Skinite poklopac.

Napomena: Nastavak možete pomaknuti ovisno o situaciji ugradnje. **(slika 2)**

2. Odvrnite nastavak i potreban lim te zamijenite položaj. **(slika 2)**
3. Nastavak i lim pričvrstite na novi položaj. **(slika 2)**
4. Uređaj umetnite do kraja u izrez tako da se ovješena čujno uglove. **(slika 3)**
5. Oprezno zategnite vijke jedan za drugim tako da uređaj bude u ravnini s ugradbenom površinom. **(slika 4)**

Napomena: Nemojte prejako pritegnuti vijke kako ne biste oštetili uređaj.

6. Raspakirajte filter za mirise. **(slika 5)**
7. Umetnite filter za mirise i okrenite metalni držač do graničnika kako bi filter za mirise sigurno nalijegao. **(slika 6)**
8. Zavrnite nazubljene matice na metalnom držaču. **(slika 6)**
9. Poklopac objesite u otvore na donjoj strani uređaja. **(slika 7)**
10. Pritisnite poklopac s donje strane kako biste ga zatvorili. **(slika 7)**

Demontaža uređaja

⚠ Opasnost od ozljede!

Sastavni dijelovi unutar uređaja mogu biti oštri rubova. Nosite zaštitne rukavice.

1. Pritisnite poklopac s donje strane kako biste ga otvorili.
2. Držače poklopca objesite iz otvora na donjoj strani uređaja.
3. Demontirajte filter za mirise. Pritom jednom rukom uhvatite ispod filtra za mirise.
4. Odvrnite nazubljene matice i otvorite metalni držač kako biste izvadili filter za mirise. **(slika 8)**
5. Oprezno otpustite vijke jedan za drugim i odvrnite do kraja.
6. Palce stavite u otvore i pritisnite opružni pritezač prema gore. **(slika 9)**
7. Izvadite uređaj.

Filter za mirise za pogon na optični zrak

Filtri za mirise vežu mirise u pogonu na optični zrak. Zamijenite filter za mirise kod normalnog rada (dnevno otprilike 1 sat) jednom godišnje.

Napomena: Filtri za mirise ne sadrže štetne tvari i možete ih baciti u kućni otpad.

Zamjena filtra za mirise

1. Pritisnite poklopac s donje strane kako biste ga otvorili. **(slika 7)**
2. Odvrnite nazubljene matice i otvorite metalni držač kako biste izvadili filter za mirise. **(slika 8)**
3. Demontirajte filter za mirise. Pritom jednom rukom uhvatite ispod filtra za mirise.
4. Umetnite filter za mirise i okrenite metalni držač do graničnika kako bi filter za mirise sigurno nalijegao. **(slika 6)**
5. Zavrnite nazubljene matice na metalnom držaču. **(slika 6)**
6. Pritisnite poklopac s donje strane kako biste ga zatvorili. **(slika 7)**

Важни указания за безопасност

Внимателно прочетете това ръководство. Само тогава можете да използвате уреда си безопасно и правилно. Ръководството за употреба и монтаж да се съхранява за по-късна употреба или за следващия собственик.

Проверете уреда след разопаковането. При транспортни повреди не включвайте.

Само при качествено вграждане съгласно инструкцията за монтаж се гарантира сигурността при работа. Инсталацията е отговорен за безупречното функциониране на мястото на поставяне.

Опасност от задушаване!

Опаковъчния материал е опасен за деца. Никога не позволявайте на деца да играят с опаковъчния материал.

Опасност от нараняване!

Компонентите в уреда могат да са с остри ръбове. Носете защитни ръкавици.

Опасност от нараняване!

Ако уредът не е правилно закрепен, той може да падне. Всички елементи за закрепване трябва да са здраво и безопасно монтирани.

Инсталация

Подгответе инсталацията

- Мястото на монтаж трябва да е безпроблемно достъпно, за да може уредът да е достъпен в случай на сервизиране без проблеми.
- Разстояние от минимум 700 мм и максимум 1300 мм е препоръчително. Парата от готвенето се открива по-трудно при нарастващо разстояние от котлона.

Проверка на монтажната повърхност

- Монтажната повърхност трябва да е равна, водоравна и с достатъчна товароносимост.
- Макс. тегло на уреда възлиза на около **6 кг**.

Указание

- Повърхностите на уреда са чувствителни. При инсталацията избягвайте повреждане.
- Зоната на изрязване да се провери за наличие прокарване на кабели от други уреди.
- За закрепване е необходима подходяща поставка, която да е фиксирана здраво в бетонния таван.
- Уредът да не се монтира директно в гипсокартонените плоскости (или подобните леки строителни материали) на окачения таван.
- За правилния монтаж използвайте достатъчно стабилен и съгласуван с конструктивните дадености и теглото на уреда материал.

Подготовка на монтажната повърхност

Стабилността на монтажната повърхност трябва да се гарантира и след дейностите по изрязване.

1. Покрийте готварския плот, за да избегнете повреди.
2. Направете разрез в тавана или страничната стена. **(Фигура 1)**
3. След дейностите по изрязване отстранете стружките.

Монтиране на уреда

Опасност от нараняване!

Компонентите в уреда могат да са с остри ръбове. Носете защитни ръкавици.

1. Свалете капака.

Указание: Накрайникът може да се премества според монтажната ситуация. **(Фигура 2)**

2. Отвийте накрайника и нужната ламарина и сменете позицията. **(Фигура 2)**
3. Завинтете здраво накрайника и ламарината на новата позиция. **(Фигура 2)**
4. Поставете уреда напълно в разреза докато държачите не прищракат. **(Фигура 3)**
5. Внимателно затягайте един след друг винтовете докато уредът не прилепне към монтажната повърхност. **(Фигура 4)**

Указание: Не затягайте твърде здраво винтовете, за да не повредите уреда.

6. Разопаковайте филтъра за миризма. **(Фигура 5)**
7. Поставете филтъра за миризма и завийте металната скоба докрай, за да легне сигурно филтъра за мазнина. **(Фигура 6)**

8. Завийте гайките с накатка върху металната скоба. **(Фигура 6)**
9. Окачете покритието в отворите върху долната страна на уреда. **(Фигура 7)**
10. Отдолу притиснете капака, за да го затворите. **(Фигура 7)**

Демонтаж на уреда

Опасност от нараняване!

Компонентите в уреда могат да са с остри ръбове. Носете защитни ръкавици.

1. Отдолу притиснете капака, за да го отворите.
2. Откачете държачите на капака от отворите в долната страна на уреда.
3. Демонтирайте филтъра за миризма. При това с една ръка хванете под филтъра за миризма.
4. Завийте гайките с накатка и отворете металната скоба, за да свалите филтъра за миризма. **(Фигура 8)**
5. Един след друг разхлабете винтовете внимателно и развъртете докрай.
6. С палците бръкнете в отворите и притиснете нагоре пружинния обтегач. **(Фигура 9)**
7. Свалете уреда.

Филтър за мазнина за работа с циркулиращ въздух

Филтрите за миризма свързват веществата, отделящи миризма при работа с циркулиращ въздух. Сменяйте филтъра за миризма при нормална работа (ежедневно около 1 час) един път в годината.

Указание: Филтрите за миризма не съдържат вредни вещества и могат да се изхвърлят при битовите отпадъци.

Смяна на филтъра за миризма

1. Отдолу притиснете капака, за да го отворите. **(Фигура 7)**
2. Завийте гайките с накатка и отворете металната скоба, за да свалите филтъра за миризма. **(Фигура 8)**
3. Демонтирайте филтъра за миризма. При това с една ръка хванете под филтъра за миризма.
4. Поставете филтъра за миризма и завийте металната скоба докрай, за да легне сигурно филтъра за мазнина. **(Фигура 6)**
5. Завийте гайките с накатка върху металната скоба. **(Фигура 6)**
6. Отдолу притиснете капака, за да го затворите. **(Фигура 7)**

Važne napomene za sigurnost

Pažljivo pročitajte ovo uputstvo. Jedino tako možete sigurno i pravilno da rukujete Vašim uređajem. Sačuvajte uputstvo za upotrebu i montažu za neku kasniju upotrebu ili za sledećeg vlasnika.

Pošto ste ga raspakovali, proverite uređaj. Ukoliko ošteto prilikom transporta, nemojte ga priključivati.

Samo u slučaju stručne ugradnje u skladu sa uputstvom za montažu zagarantovana je sigurnost prilikom upotrebe. Instalater je odgovoran za pravilno funkcionisanje na mestu postavke.

Opasnost od gušenja!

Ambalažni materijal je opasan za decu. Deci nikada ne dajte da se igraju sa ambalažnim materijalom.

Opasnost od povrede!

Komponente unutar uređaja mogu da imaju oštre ivice. Nosite zaštitne rukavice.

Opasnost od povrede!

Ako uređaj nije pravilno pričvršćen, može da padne. Svi elementi za pričvršćivanje moraju da budu čvrsto i sigurno montirani.

Instalacija

Priprema instalacije

- Mesto montaže mora biti pristupačno, da bi se u slučaju servisiranja uređaju moglo pristupiti bez problema.
- Preporučuje se rastojanje od najmanje 700 mm i najviše 1300 mm. Što je rastojanje od ploče za kuvanje veće, to je usisavanje isparenja od kuvanja teže.

Provera površine za ugradnju

- Površina za ugradnju mora da bude ravna, horizontalna i da ima dovoljnu nosivost.
- Maksimalna težina uređaja iznosi **6 kg**.

Napomene

- Površine uređaja su osetljive. Prilikom instalacije izbegavajte oštećenja.
- Proverite da li se u zoni sečenja nalaze vodovi kablova za druge uređaje.
- Za fiksiranje neophodan je adekvatan držač, koji je čvrsto fiksiran na betonski plafon.
- Uređaj nemojte montirati direktno na gips-kartonske ploče (ili slične lake građevinske materijale) spuštenog plafona.
- Za pravilnu montažu upotrebjavajte dovoljno stabilan materijal, koji je prilagođen građevinskim uslovima i težini uređaja.

Priprema površine za ugradnju

Stabilnost površine za ugradnju mora da bude zagarantovana i nakon radova koji podrazumevaju sečenje.

1. Pokrijte ploču za kuanje da biste izbegli oštećenja.
2. Napravite isečak na gornjem ili bočnom zidu. **(slika 1)**
3. Posle sečenja uklonite opiljke.

Montaža uređaja

⚠ Opasnost od povrede!

Komponente unutar uređaja mogu da imaju oštre ivice. Nosite zaštitne rukavice.

1. Skinite poklopac.

Napomena: Oslonac se može pomeriti, u zavisnosti od ugradne situacije. **(slika 2)**

2. Odvrnite oslonac i potrebnu ploču i zamenite položaj. **(slika 2)**
3. Oslonac i ploču pričvrstite na novom položaju. **(slika 2)**
4. Uređaj potpuno ubacite u isečak, tako da nosači zvučno ulegnu. **(slika 3)**
5. Zavrtnje oprezno zavrćite jedan za drugim, sve dok uređaj ne nalegne u ravni površine za ugradnju. **(slika 4)**

Napomena: Zavrtnje nemojte zavrćiti previše čvrsto, da ne bi došlo do oštećenja uređaja.

6. Filter za mirise izvadite iz ambalaže. **(slika 5)**
7. Umetnite filter za mirise i okrenite metalni stremen do graničnika, da bi filter za mirise sigurno nalegao. **(slika 6)**
8. Zavrtnite nareckane navrtke na metalnom stremenu. **(slika 6)**
9. Poklopce okačite u otvore na donjoj strani uređaja. **(slika 7)**
10. Odozdo pritisnite poklopac, da bi se zatvorio. **(slika 7)**

Demontiranje uređaja

⚠ Opasnost od povrede!

Komponente unutar uređaja mogu da imaju oštre ivice. Nosite zaštitne rukavice.

1. Odozdo pritisnite poklopac, da bi se otvorio.
2. Držače poklopca otkočite iz otvora na donjoj strani uređaja.
3. Demontirajte filter za mirise. Pritom rukom odozdo uhvatite ispod filtera za mirise.
4. Odvrnite nareckane navrtke i otvorite metalne stremene, kako biste izvadili filter za mirise. **(slika 8)**
5. Zavrtnje jedan za drugim oprezno otpustite i odvrnite do graničnika.
6. Palčevima uhvatite otvore i pritisnite stezač opruge ka gore. **(slika 9)**
7. Izvadite uređaj.

Filter za mirise za režim cirkulacije vazduha

Filteri za mirise sprečavaju neprijatne mirise u režimu cirkulacije vazduha. Filter za mirise treba promeniti jednom godišnje pri normalnoj upotrebi (približno 1 sat dnevno).

Napomena: Filteri za mirise ne sadrže štetne materije i mogu se ukloniti sa kućnim smećem.

Zamena filtera za mirise

1. Odozdo pritisnite poklopac, da bi se otvorio. **(slika 7)**
2. Odvrnite nareckane navrtke i otvorite metalne stremene, kako biste izvadili filter za mirise. **(slika 8)**
3. Demontirajte filter za mirise. Pritom rukom odozdo uhvatite ispod filtera za mirise.
4. Umetnite filter za mirise i okrenite metalni stremen do graničnika, da bi filter za mirise sigurno nalegao. **(slika 6)**
5. Zavrtnite nareckane navrtke na metalnom stremenu. **(slika 6)**
6. Odozdo pritisnite poklopac, da bi se zatvorio. **(slika 7)**

⚠ Udhëzime të rëndësishme sigurie

Lexojeni me kujdes këtë udhëzim. Vetëm kështu mund që me aparatit tuaj të shërbehëni në mënyrë të sigurt dhe të drejt. Udhëzimin për përdorim dhe montim e ruani për përdorim të mëvonshëm ose për pronarin e ardhshëm.

Pas shpaktimit aparatit e kontrolloni. Në rast se ka ndonjë dëmtim nga transporti mos e lidhni.

Vetëm përmes një montimi të specializuar dhe në përputhje me udhëzuesin e montimit mund të sigurohet një përdorim i sigurt. Instaluesi mban përgjegjësi për funksionimin e patëmetë të pajisjes në vendin e instalimit.

Rrezik asfiksimi!

Materiale ambalazhues është i rrezikshëm për fëmijët. Mos i lini asnjëherë fëmijët të luajnë me materialet ambalazhues.

Rrezik plagosjeje!

Pjesët brenda pajisjes mund të jenë me qoshe të mprehta. Mbani dorashka mbrojtëse.

Rrezik plagosjeje!

Nëse pajisja nuk është shtrënguar siç duhet, mund të bjerë. Gjithë elementet e shtrëngimit duhet të montohen fort dhe në mënyrë të sigurt.

Instalimi

Përgatitja e instalimit

- Vendi i montimit duhet të jetë lehtësisht i arritshëm, në mënyrë që pajisja të arrihet pa pengesa në rast shërbimi.
- Këshillohet një distancë minimale prej 700 mm dhe maksimumi 1300 mm. Me rritjen e distancës nga vatra e gatimit avujt e gatimit do të thithen më me vështirësi.

Kontrolloni sipërfaqen e montimit

- Sipërfaqja e montimit duhet të jetë i rrafshët, vertikal dhe mjaftueshëm i qëndrueshëm.
- Peshë maksimale e pajisjes është rreth **6 kg**.

Udhëzime

- Sipërfaqet e pajisjes janë delikate. Gjatë instalimit, shmangni dëmtimet e mundshme.
- Verifikoni paraprakisht nëse ka instalime kablore ekzistuese të pajisjeve të tjera.
- Për mbërthimin nevojitet një skelet i poshtëm i përshtatshëm, i cili është i fiksuar mirë në tavanin prej betoni.
- Mos e montoni pajisjen direkt në pllakat e gipsit të tavanit të varur (ose materialet e lehta të ngjashme të ndërtimit).
- Që montimi të bëhet si duhet, përdorni një material me stabilitet të mjaftueshëm, i përshtatur me kushtet strukturore dhe me peshën e pajisjes.

Përgatitja sipërfaqen e montimit

Stabiliteti i sipërfaqes së montimit duhet të jetë i garantuar edhe pas punimeve të prerjes.

1. Mbuloni planin e gatimit, për të evituar dëmtimet.
2. Realizoni prerjen në tavanin ose murin anësor. **(Figura 1)**
3. Pas punimeve të prerjeve, largoni ashklat.

Montimi i pajisjes

⚠ Rrezik plagosjeje!

Pjesët brenda pajisjes mund të jenë me qoshe të mprehta. Mbani dorashka mbrojtëse.

1. Hiqni kapakun.

Udhëzim: Hundëza mund të zhvendoset në varësi të rrethanave të montimit. **(Figura 2)**

2. Zbërtheni hundëzat dhe pllakën metalike dhe ndryshoni pozicionet. **(Figura 2)**
 3. Mbërtheni hundëzat dhe pllakën metalike në pozicionin e ri. **(Figura 2)**
 4. Futeni pajisjen plotësisht në vendin e prerë derisa kapëset të mbërthehen në vend me kërcitje. **(Figura 3)**
 5. Shtrëngoni me kujdes vidat njëra pas tjetrës derisa pajisja të flejë rrafsh në sipërfaqen e montimit. **(Figura 4)**
- Udhëzim:** Mos i shtrëngoni vidat më shumë sesa duhet për të mos dëmtuar pajisjen.
6. Shpaktetoni filtrin e erërave. **(Figura 5)**
 7. Vendosni filtrin e erërave dhe rrotulloni kllapën metalike derisa të mbërthehet, në mënyrë që filtri i erërave të qëndrojë në mënyrë të sigurt. **(Figura 6)**

8. Rrotulloni dadot mbërthyesе тек кllаpа металике. (Figura 6)
9. Futeni kapakun тек vrimat që ndodhen në pjesën е poshtme të pajisjes. (Figura 7)
10. Shtypeni kapakun nga poshtë, për ta mbyllur atë. (Figura 7)

Çmontoni pajisjen

⚠ Rrezik plagosjeje!

Pjesët brenda pajisjes mund të jenë me qoshe të mprehta. Mбани dorashka mbrojtëse.

1. Shtypeni kapakun nga poshtë, për ta hapur atë.
2. Zbërtheni kapëset е капакut nga foletë që ndodhen në pjesën е poshtme të pajisjes.
3. Çmontoni филtrin е ерëраve. Пër këtë, капени филtrin е ерëраve nga poshtë ме njëрën dorë.
4. Rrotulloni dadot mbërthyesе dhe hapni kllapën металике, për të nxjerrë филtrin е ерëраve. (Figura 8)
5. Lirojini vidat ме kujdes njëра pas tjetrës dhe rrotullojini derisa të zbërthehet.
6. Vendosini gishtat е мëdhenj тек foletë dhe shtypeni sustën nga лart. (Figura 9)
7. Nxirreni pajisjen nga vendi.

Филтри е ерëраve për regjimin ме çarkullim ајри

Филtrat е ерëраve і çojnë ерëрат në regjimin е çarkullimit të ајrit. Ndërroјени филtrin е ерëраve gjatë процесит normal (çdo ditë rreth 1 orë) 1x në vit.

Udhëzim: Филtrat е ерëраve nuk përmbajnë substanca të дëмshme dhe mund të hidhen në plehrat е shtëpisë.

Ndërroni филtrin е ерëраve

1. Shtypeni kapakun nga poshtë, për ta hapur atë. (Figura 7)
2. Rrotulloni dadot mbërthyesе dhe hapni kllapën металике, për të nxjerrë филtrin е ерëраve. (Figura 8)
3. Çmontoni филtrin е ерëраve. Пër këtë, капени филtrin е ерëраve nga poshtë ме njëрën dorë.
4. Vendosni филtrin е ерëраve dhe rrotulloni kllapën металике derisa të mbërthehet, në mënyrë që филtri і ерëраve të qëndrojë në mënyrë të sigurt. (Figura 6)
5. Rrotulloni dadot mbërthyesе тек кllаpа металике. (Figura 6)
6. Shtypeni kapakun nga poshtë, për ta mbyllur atë. (Figura 7)

mk

⚠ Важни сигурносни напомени

Внимателно прочитајте го ова упатство. Само тогаш ќе може безбедно и правилно да го употребувате Вашиот уред. Зачувајте го упатството за употреба и монтажа за подоцнежна употреба или за следниот корисник.

Откако ќе го отпакувате уредот, проверете ја неговата состојба. Доколку има штети настанати при транспортот, не го приклучувајте.

Само со стручна монтажа согласно упатството за монтажа е загарантирана безбедноста при употреба на уредот. Инсталатерот е одговорен за беспрекорно функционирање на местото на поставување.

Опасност од задушување!

Материјалот за пакување е опасен за децата. Не ги оставајте децата да си играат со материјалот за пакување.

Опасност од повреда!

Составените делови во уредот може да бидат со остри рабови. Носете заштитни ракавици.

Опасност од повреда!

Доколку уредот не е прописно прицврстен, може да падне. Сите елементи на прицврстување мора да бидат цврсто и сигурно монтирани.

Инсталација

Подготовка за инсталација

- Местото на монтажа мора да е достапно без проблем, за да може уредот да е достапен во случај на сервис.
- Препорачливо е растојание од најмалку 700 mm и максимално 1300 mm. Пареата од готвењето потешко се регистрира на зголемено растојание од ринглата.

Проверка на површината за вградување

- Површината за вградување мора да биде рамна, хоризонтална и доволно поднослива.
- Макс. тежина на уредот изнесува околу 6 kg.

Напомени

- Површините на уредот се нежни. Избегнувајте оштетување при инсталацијата.
- Проверете го исечениот дел за постоечко кабелско поврзување со други уреди.
- За прицврстување потребна е соодветна потконструкција, којашто ќе биде прицврстена на бетонскиот таван.
- Уредот не треба да се монтира директно во гипс-картонски плочи (или слични лесни градежни материјали) на спуштениот плафон.
- За правилна монтажа користете доволно стабилен материјал, прилагоден на градежните околности и тежината на уредот.

Подготовка на површината за вградување

Мора да се обезбеди стабилност на површината за вградување и по сечењето.

1. Покријте го полето за готвење, за да избегнете оштетувања.
2. Направете сечење на таванот или на страничниот ѕид. (Слика 1)
3. По сечењето, отстранете ги струготините.

Монтажа на уредот

⚠ Опасност од повреда!

Составените делови во уредот може да бидат со остри рабови. Носете заштитни ракавици.

1. Извадете го капакот.

Напомена: Млазници може да се поместат во зависност од ситуацијата за вградување. (Слика 2)

2. Одвртете ги млазниците и потребниот плех и заменете ја позицијата. (Слика 2)
3. Зацврстете ги млазниците и плехот на нова позиција. (Слика 2)
4. Вклопете го целосно уредот во исечениот отвор, додека не слушнете да се вклопат закачалките. (Слика 3)
5. Внимателно затегнете ги завртките една по друга, додека уредот не легне рамно на површината за вградување. (Слика 4)

Напомена: Не ги затегнувајте цврсто завртките, за да не го оштетите уредот.

6. Отпакувајте го филтерот за миризби. (Слика 5)
7. Вметнете го филтерот за миризби и свртете ја металната кука до крај, за безбедно да налегне филтерот за миризби. (Слика 6)
8. Навртете ги кружните навртки на металната кука. (Слика 6)
9. Закачете го капакот во отворите на долната страна на уредот. (Слика 7)
10. Притиснете од долу спроти капакот, за да го затворите. (Слика 7)

Демонтажа на уредот

⚠ Опасност од повреда!

Составените делови во уредот може да бидат со остри рабови. Носете заштитни ракавици.

1. Притиснете од долу спроти капакот, за да го отворите.
2. Откачете ги држачите од отворите на долната страна на уредот.
3. Демонтирајте го филтерот за миризби. Притоа држете со другата рака под филтрите за миризби.
4. Навртете ги кружните навртки и отворете ја металната кука, за да се извади филтерот за миризби. (Слика 8)
5. Внимателно олабавете ги завртките една по друга и одвртете до крај.
6. Со палците фатете ги отворите и притиснете го нагоре затегнувачот на пружината. (Слика 9)
7. Извадете го уредот.

Филтерот за миризби во циркулационен режим

Филтрите за миризби ги отстрануваат мирисите во циркулационен режим. Заменете ги филтрите за миризби во нормален режим (дневно околу 1 час) 1x годишно.

Напомена: Филтерот за миризби не содржи штетни материји и може да се отстрани во домашниот отпад.

Замена на филтерот за миризби

1. Притиснете од долу спроти капакот, за да го отворите. (Слика 7)
2. Навртете ги кружните навртки и отворете ја металната кука, за да се извади филтерот за миризби. (Слика 8)
3. Демонтирајте го филтерот за миризби. Притоа држете со другата рака под филтрите за миризби.
4. Вметнете го филтерот за миризби и свртете ја металната кука до крај, за безбедно да налегне филтерот за миризби. (Слика 6)
5. Навртете ги кружните навртки на металната кука. (Слика 6)
6. Притиснете од долу спроти капакот, за да го затворите. (Слика 7)

Қауіпсіздік техникасы туралы маңызды

нұсқаулар

Осы нұсқаулықты мұқият оқып шығыңыз. Тек содан кейін құрылғыны қауіпсіз және дұрыс пайдалана аласыз. Пайдалану және монтаждау нұсқаулықтарын келесі иесі үшін сақтаңыз.

Аспапты орамадан ашудан соң тексеріңіз. Тасымалдаудағы зақым жағдайында қоспаңыз.

Тек орнату нұсқаулығы бойынша мамандық орнату пайдалану қауіпсіздігін қамтамасыз етеді. Орнатушы орнатылған жерде кедергісіз жұмыс істеуі үшін жауапкер.

Тұншығу қаупі!

Орама материалы балалар үшін қауіпті. Балаларға орам материалдарымен ойнауға рұқсат етпеңіз.

Кемтар болып қалу қауіптілігі!

Бөліктері аспап ішінде өткір болуы мүмкін. Сақтағыш қолғабын киіңіз.

Кемтар болып қалу қауіптілігі!

Егер құрылғы дұрыс бекітілмесе ол түсіп кетуі мүмкін. Барлық бекіту элементтері бекем орнатылуы қажет.

Орнату

Орнатуды дайындау

- Сервистік қызмет көрсету кезінде құрылғыға оңай жақындап, жұмыс істей алу үшін, құрылғы оңай қол жететін жерге орнатылуы қажет.
- Минималды арақашықтық 700 мм және максималды арақашық 1300 мм болғаны жөн. Пеш қақпағына дейінгі арақашықтық бірталай болса, асүйдегі буланулар ерөн жұтылатын болады.

Орнату бетін тексеру

- Орнату беті тегіс, көлденең болуы керек, сондай-ақ едәуір ауырлықты көтере алуы қажет.
- Құрылғының максималды салмағы **6 кг-ды құрайды**.

Нұсқаулар

- Құрылғының бетін оп-оңай бұлдіріп алуға болады. Құрылғыны орнатқанда, оны барынша бұлдіріп алмауға тырысыңыз.
- Ойықтың айналасында басқа құрылғылардан тартылған кабельдердің бар-жоғын тексеріңіз.
- Тұрақтандыру үшін, бетон жабынға мықтап бекітілген тиісті тірек қажет болады.
- Құрылғыны тікелей ілме төбенің гипс-қатырмалы тақталарында (немесе соған ұқсас жеңіл құрылыс материалдарында) монтаждамаңыз.
- Құрылғыны тиісті деңгейде орнату үшін, құрылыс жұмыстарына жарайтын және құрылғының салмағына сай берік материалдарды пайдаланыңыз.

Орнату бетін даярлау

Ойықтарды ою жұмыстарын аяқтағаннан кейін, орнату бетінің беріктігін тексеріп алған жөн.

1. Жарақаттанып қалмас үшін, қуыру панелінің бетін жауып қойыңыз.
2. Үстіңгі панельден немесе бүйір қабырғадан ойық ойыңыз. **(1 сур.)**
3. Кесу жұмыстарынан соң жоңқаларды жойыңыз.

Құрылғыны орнату

Кемтар болып қалу қауіптілігі!

Бөліктері аспап ішінде өткір болуы мүмкін. Сақтағыш қолғабын киіңіз.

1. Қақпағын ашыңыз.
Нұсқау: Орнату нұсқасына қарай, жалғастықты жылжытуға болады. **(2 сур.)**
2. Жалғастық пен қажетті қалқанды бұрап шығарып, күйлерін өзгертіңіз. **(2 сур.)**
3. Жалғастық пен қалқанды бұрандалармен жаңа күйге келтіріп бекітіңіз. **(2 сур.)**
4. Құрылғы ойыққа толығымен енгізіліп, шырт еткен дыбыс шығатындай бекіткіштерге бекітілуі қажет. **(3 сур.)**
5. Құрылғы орнату бетіне толықтай беттеп орнағанша, бұрандаларды бірінен соң бірін абайлап бұраңыз. **(4 сур.)**
Нұсқау: Құрылғыға зақым тимес үшін, бұрандаларды қатты тығыздап бұрамаңыз.
6. Иісжұтқышты орамасынан шығарыңыз. **(5 сур.)**
7. Иісжұтқышты орнатып, оның берік тұруы үшін, металл қапсырманы тірелгенше бұраңыз. **(6 сур.)**

8. Сомындарды металл қапсырмаға айналдырып кіргізіңіз. **(6 сур.)**

9. Қақпақты құрылғының ішкі жағындағы саңылаулар арқылы іліп қойыңыз. **(7 сур.)**

10. Қақпақты жабу үшін, оны төменгі жағынан басып жіберіңіз. **(7 сур.)**

Құрылғыны шешу

Кемтар болып қалу қауіптілігі!

Бөліктері аспап ішінде өткір болуы мүмкін. Сақтағыш қолғабын киіңіз.

1. Қақпақты ашу үшін, оны астыңғы жағынан басып жіберіңіз.
2. Құрылғының төменгі жағындағы саңылаулар арқылы қақпақ бекіткіштерін шешіңіз.
3. Иісжұтқышты төменгі жағынан қолмен ұстап тұрып шешіңіз .
4. Сомындарды айналдырып шығарыңыз да, иісжұтқышты шығару үшін, металл қапсырманы ашыңыз. **(8 сур.)**
5. Бұрандаларды бір-бірлеп абайлап бұраңыз да, толықтай бұрап шығарыңыз.
6. Бас бармақты саңылауларға салып, серіппелерді қысуға арналған қондырғыны жоғары қарай қысыңыз. **(9 сур.)**
7. Құрылғыны шығарыңыз.

Иісжұтқыш ауа айналымының режимін сақтауға арналған

Иісжұтқыш жағымсыз иістерді ауа айналымы режимінде ұстап қалады. Қалыпты пайдаланған жағдайда (күн сайын шамамен 1 сағаттан), иісжұтқышты жылына 1 рет алмастыруға болады.

Нұсқау: Иісжұтқыштардың құрамында зиянды заттар жоқ, оларды тұрмыстық қоқыстармен бірге кәдеге жаратуға болады.

Иісжұтқышты алмастыру

1. Қақпақты ашу үшін, оны астыңғы жағынан басып жіберіңіз. **(7 сур.)**
2. Сомындарды айналдырып шығарыңыз да, иісжұтқышты шығару үшін, металл қапсырманы ашыңыз. **(8 сур.)**
3. Иісжұтқышты төменгі жағынан қолмен ұстап тұрып шешіңіз .
4. Иісжұтқышты орнатып, оның берік тұруы үшін, металл қапсырманы тірелгенше бұраңыз. **(6 сур.)**
5. Сомындарды металл қапсырмаға айналдырып кіргізіңіз. **(6 сур.)**
6. Қақпақты жабу үшін, оны төменгі жағынан басып жіберіңіз. **(7 сур.)**

Важливі настанови з безпеки

Ретельно прочитайте цю інструкцію. Тільки тоді Ви зможете експлуатувати прилад безпечно та правильно. Збережіть інструкції з монтажу та експлуатації для подальшого користування або передачі їх іншому користувачеві.

Перевірте прилад після розпакування. При виявленні пошкодження, яке виникло під час транспортування, не встановлюйте прилад.

Лише кваліфікована установка у відповідності з інструкцією з монтажу гарантує безпеку експлуатації. Монтажник несе відповідальність за бездоганну роботу приладу на місці встановлення.

Небезпека удущення!

Упаковка приладу небезпечна для дітей. У жодному випадку не дозволяйте дітям гратися з упаковкою.

Небезпека травмувань!

Деталі всередині приладу можуть бути гострими, рекомендуємо надягти захисні рукавиці.

Небезпека травмування!!

Якщо прилад не закріплений належним чином, він може впасти. Усі кріпильні елементи повинні бути міцно й надійно зафіксованими.

Встановлення

Підготовка до встановлення

- Місце монтажу має бути доступним, щоб у разі необхідності проведення сервісного обслуговування, до приладу можна було дістатися без перешкод.
- Рекомендована відстань: від мін. 700 мм. до макс. 1300 мм. Чим більшою буде відстань до конфорки, тим гірше збиратиметься випаровування при готуванні.

Перевірте поверхню для монтажу

- Поверхня для монтажу повинна бути рівною, горизонтальною та достатньо стійкою.
- Максимальна вага приладу складає **6 кг**.

Вказівки

- Поверхні приладу чутливі до пошкоджень. Під час установки намагайтеся уникати пошкоджень.
- Перевірте зону для вирізу на наявну укладку кабелів для інших приладів.
- Для кріплення потрібна відповідна нижня опора фіксована у бетонній стелі.
- Не монтуйте прилад безпосередньо в гіпсокартонних пластинах (або подібних легких будівельних матеріалах) підвісної стелі.
- Для правильного монтажу використовуйте достатньо стійкий матеріал, що відповідає конструктивним даним та вазі приладу.

Підготуйте поверхню для монтажу

Стабільність поверхні для монтажу повинна забезпечуватись також після виконання прирізних робіт..

1. Накрийте варильну поверхню щоб уникнути пошкоджень.
2. Зробіть виріз у верхній панелі або у боковій стінці. (мал. 1)
3. Приберіть тирсу після виконання прирізних робіт.

Монтаж приладу

⚠ Небезпека травмувань!

Деталі всередині приладу можуть бути гострими, рекомендуємо надягти захисні рукавиці.

1. Зніміть захисну панель.

Вказівка: В залежності від монтажною ситуації патрубок може бути зміщений. (мал. 2)

2. Відкрутіть патрубок і необхідний лист та змініть положення. (мал. 2)

3. Пригвинтіть патрубок та лист на новому місці. (мал. 2)

4. Повністю вставте прилад у виріз так, щоб підвісні кріплення закріпилися з характерним звуком. (мал. 3)

5. Один за одним обережно затягуйте гвинти до тих пір, поки прилад встане врівень із поверхнею. (мал. 4)

Вказівка: Затягуйте гвинти не надто сильно, щоб не пошкодити прилад.

6. Розпакуйте фільтр для видалення запахів. (мал. 5)

7. Вставте фільтр для видалення запахів та прокрутіть металеву дужку до упору, щоб фільтр для видалення запахів надійно прилягав. (мал. 6)

8. Загвинтіть рифлені гайки на металевих дужках. (мал. 6)

9. Навісьте захисну панель на отвори у задній стінці приладу. (мал. 7)

10. Натисніть знизу на захисну панель, щоб її закрити. (мал. 7)

Демонтуйте прилад

⚠ Небезпека травмувань!

Деталі всередині приладу можуть бути гострими, рекомендуємо надягти захисні рукавиці.

1. Натисніть знизу на захисну панель, щоб її відкрити.

2. Витягніть тримач захисної панелі з отвору у нижній стінці приладу.

3. Демонтаж фільтру для видалення запаху. При цьому тримайте фільтр для видалення запаху однією рукою знизу.

4. Відкрутіть рифлені гайки та відкрийте металеві дужки, щоб вийняти фільтр для видалення запаху. (мал. 8)

5. Один за одним обережно послабте гвинти та викрутіть їх до упору.

6. Вставте великий палець в отвір та натисніть вгору на пружинний затискач. (мал. 9)

7. Вийміть прилад.

Фільтр для видалення запаху у режимі рециркуляції повітря

У режимі рециркуляції повітря фільтр для видалення запаху поглинає запахи. При нормальній експлуатації (приблизно 1 год. в день) фільтр для видалення запаху слід замінювати раз на рік.

Вказівка: Фільтр для видалення запаху не містить ніяких шкідливих речовин і може утилізуватися разом із побутовими відходами.

Заміна фільтра для видалення запаху

1. Натисніть знизу на захисну панель, щоб її відкрити. (мал. 7)

2. Відкрутіть рифлені гайки та відкрийте металеві дужки, щоб вийняти фільтр для видалення запаху. (мал. 8)

3. Демонтаж фільтру для видалення запаху. При цьому тримайте фільтр для видалення запаху однією рукою знизу.

4. Вставте фільтр для видалення запахів та прокрутіть металеву дужку до упору, щоб фільтр для видалення запахів надійно прилягав. (мал. 6)

5. Загвинтіть рифлені гайки на металевих дужках. (мал. 6)

6. Натисніть знизу на захисну панель, щоб її закрити. (мал. 7)